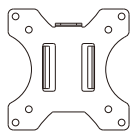
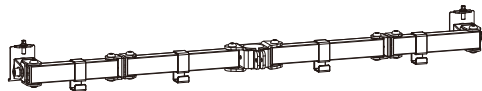




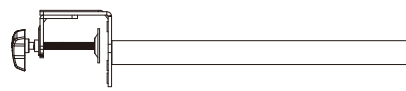
SmartFit® Ergo Dual Extended Monitor Arm



A (x2)



B (x1)



C (x1)



D (x1)



E (x1)



F (x5)



G (x2)



H (x2)



I (x1)



J (x1)



K (x1)



L (x1)



M (x1)



N (x1)



4mm (x1)
O



6mm (x1)
P



Q (x1)



R (x2)



M4x12 (x8)
M-A



M4x16 (x8)
M-B



M5x12 (x8)
M-C



M5x16 (x8)
M-D



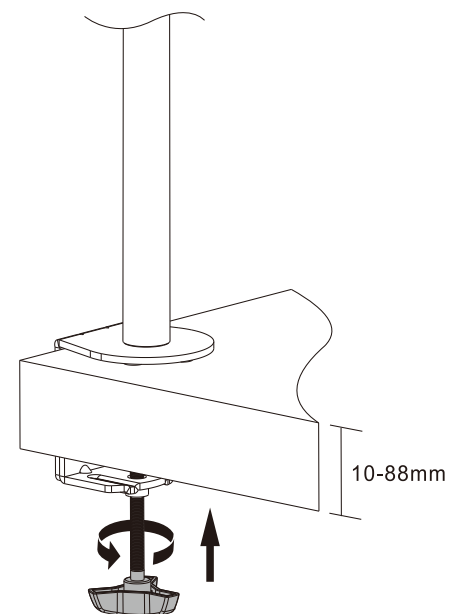
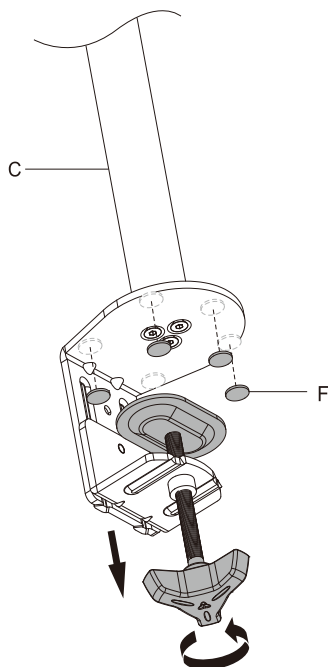
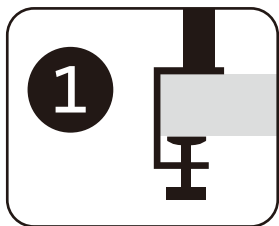
D5 (x8)
M-E



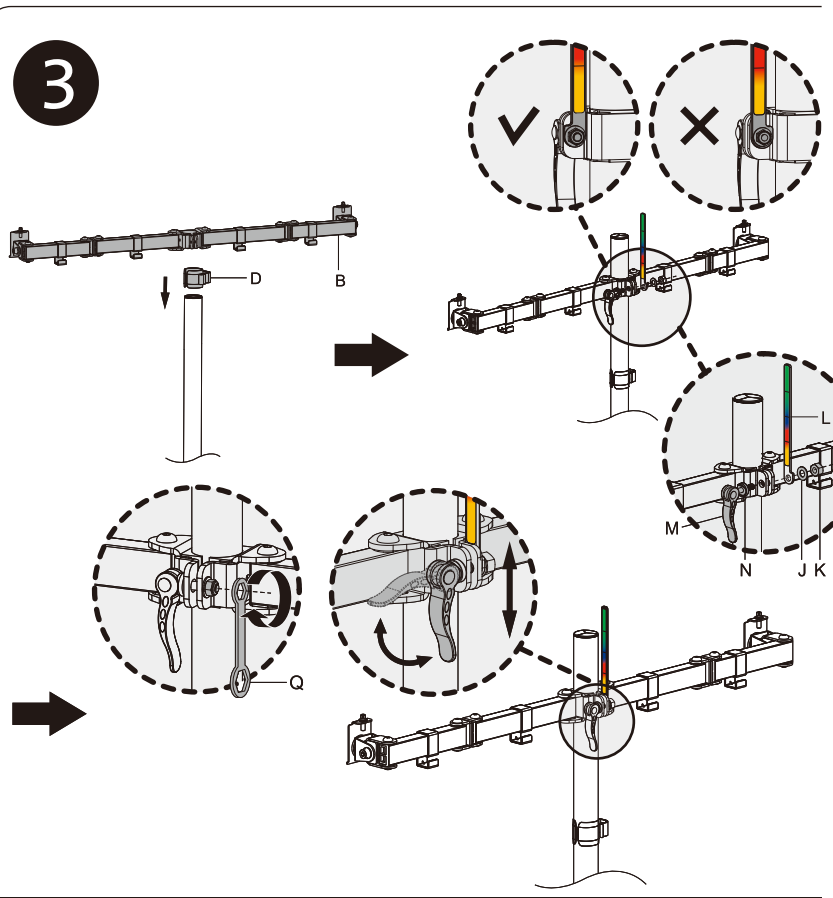
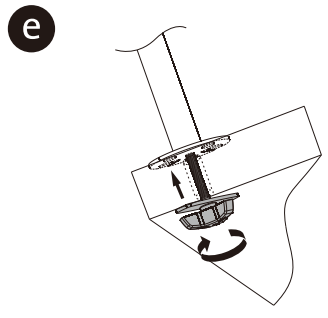
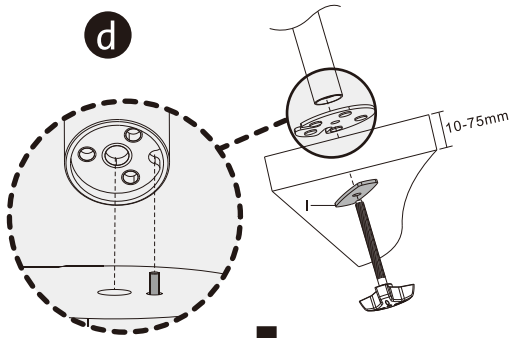
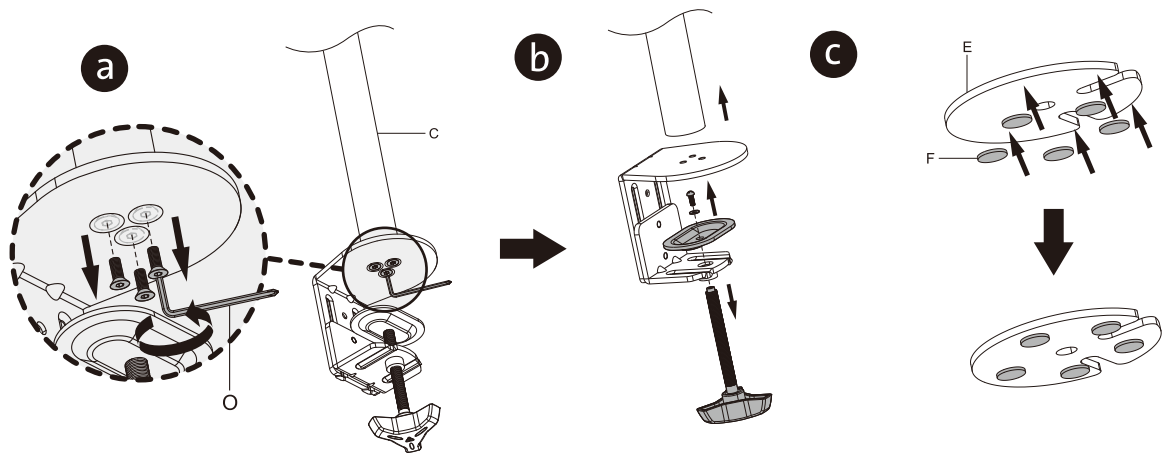
M-F (x8)



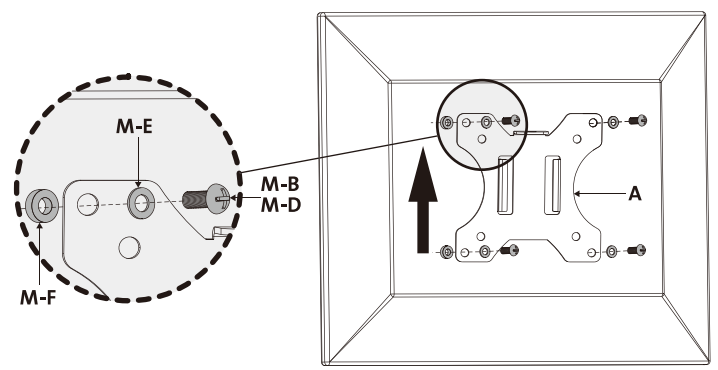
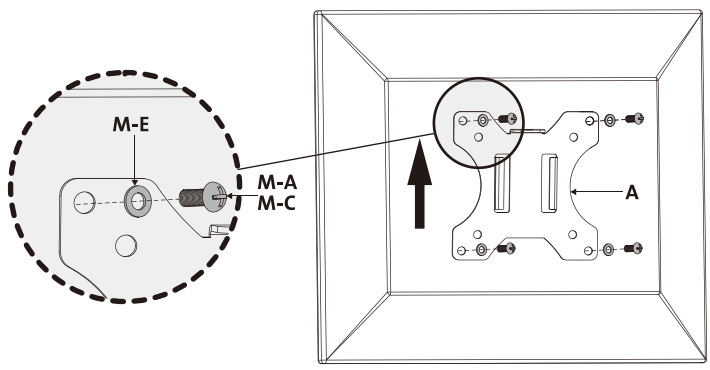
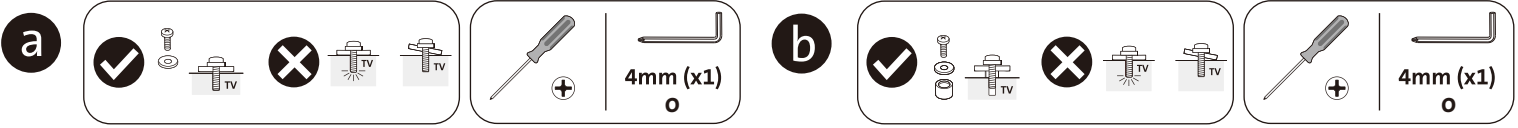
kensington.com/register



2

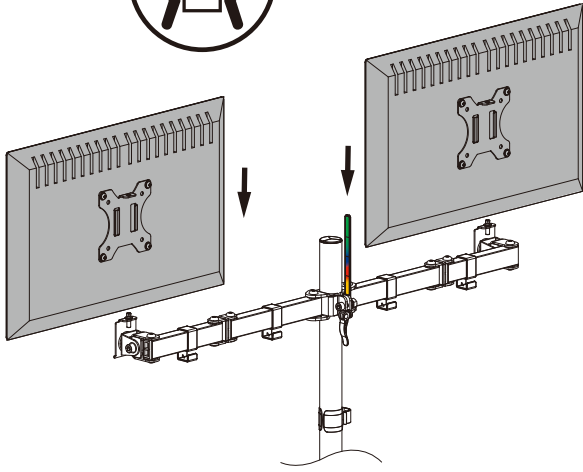


4

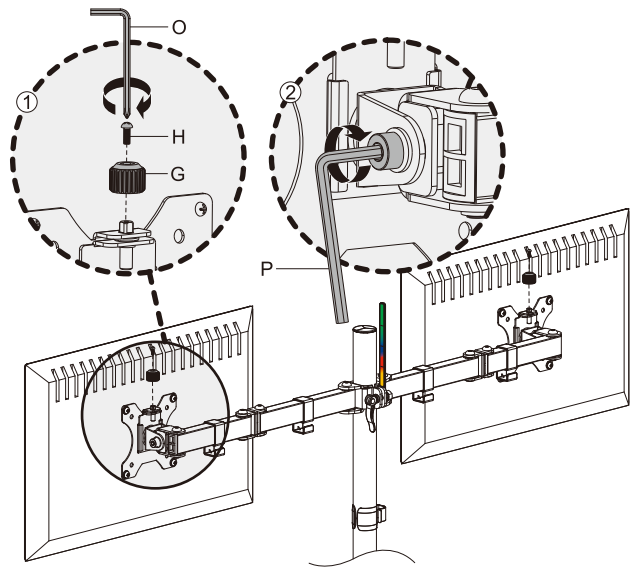


5

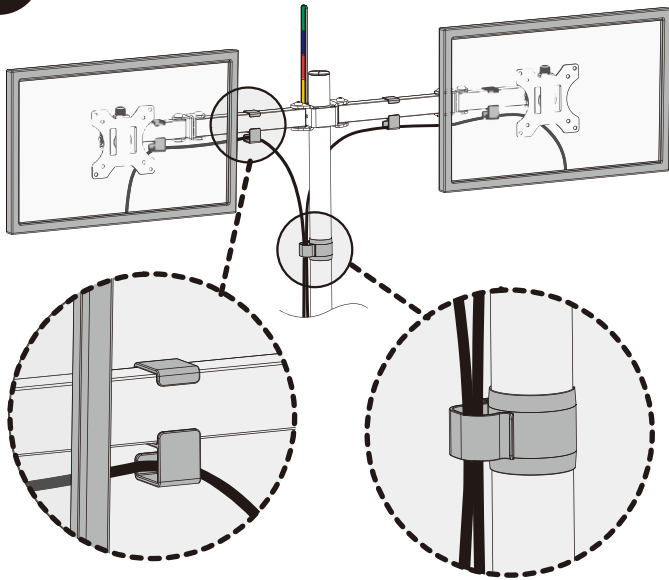
a



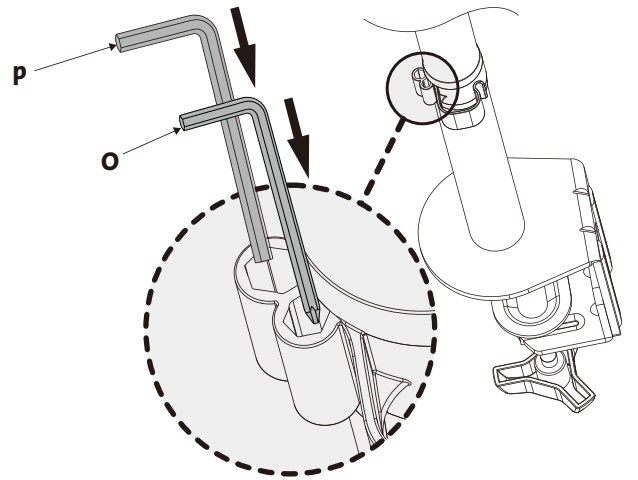
b



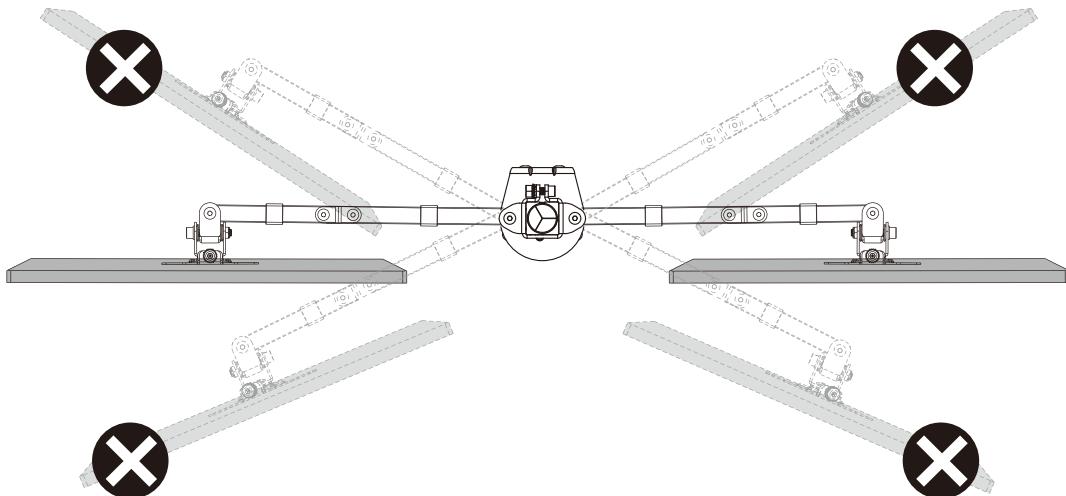
6



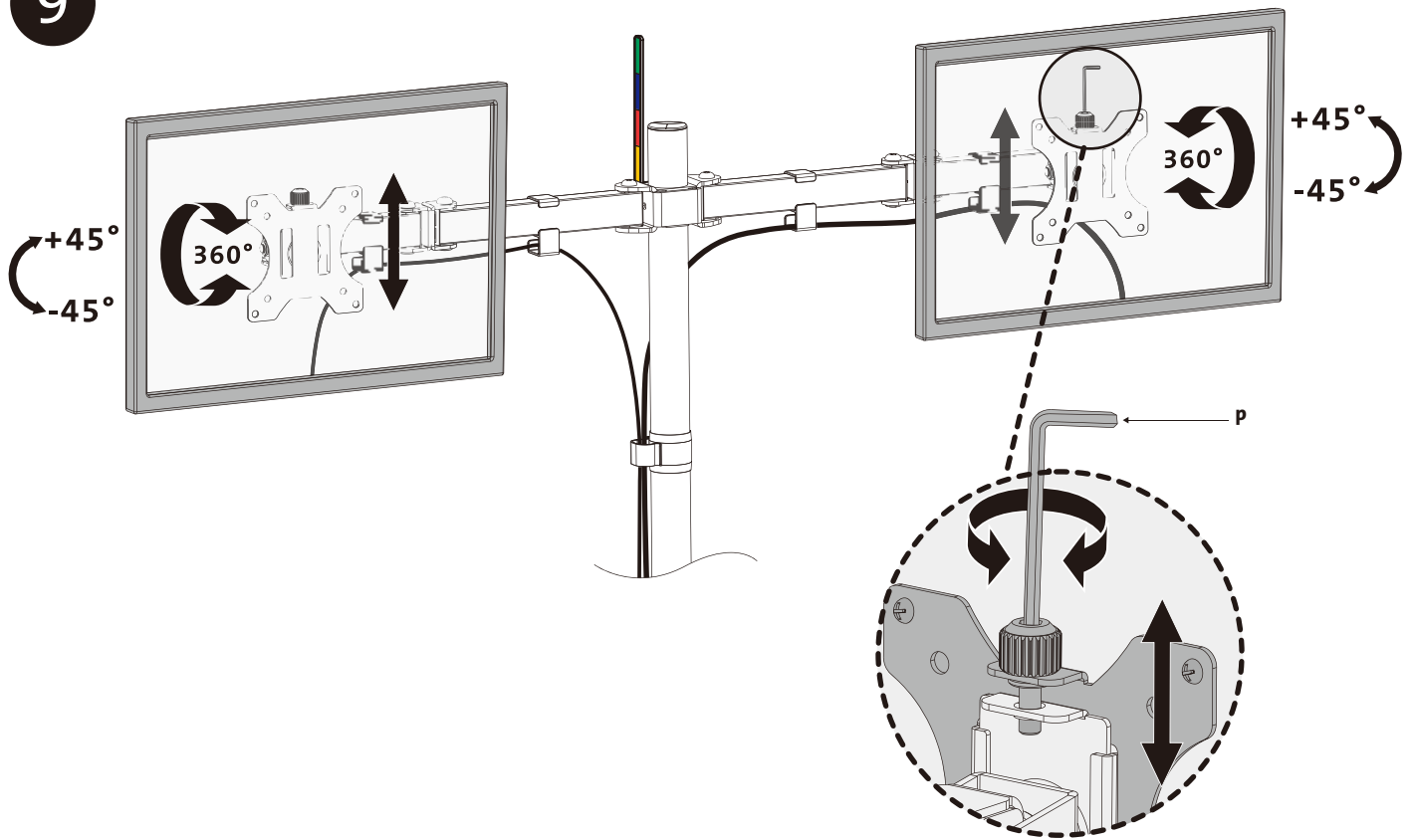
7



8



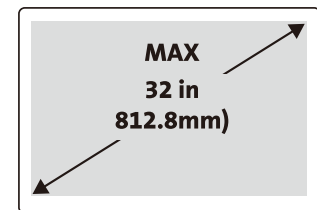
9



75x75
100x100



<= 17.6lbs
(<= 8kg)



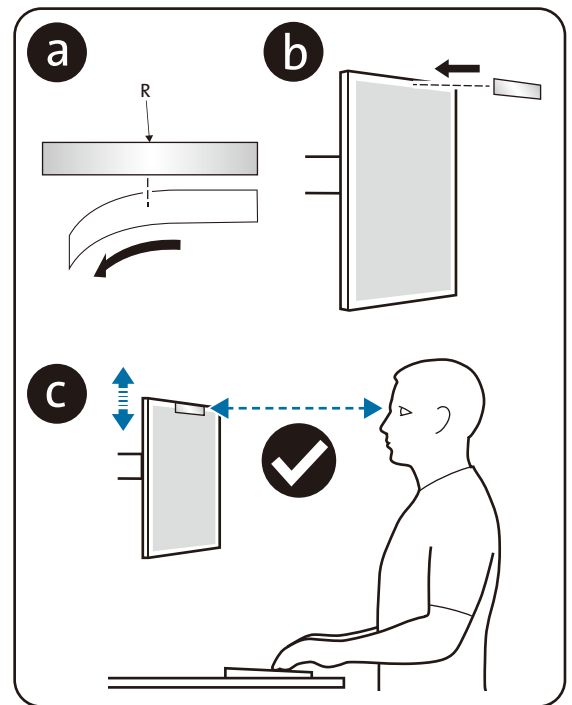
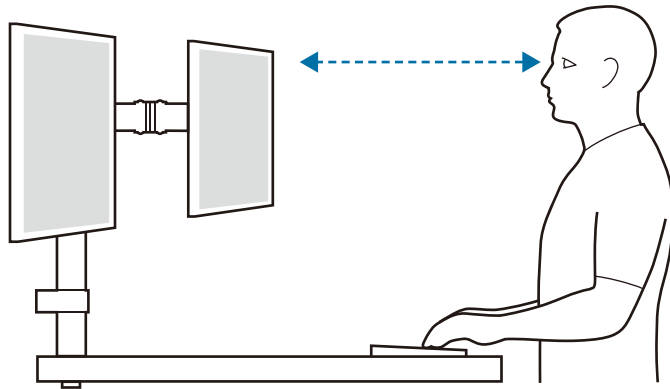
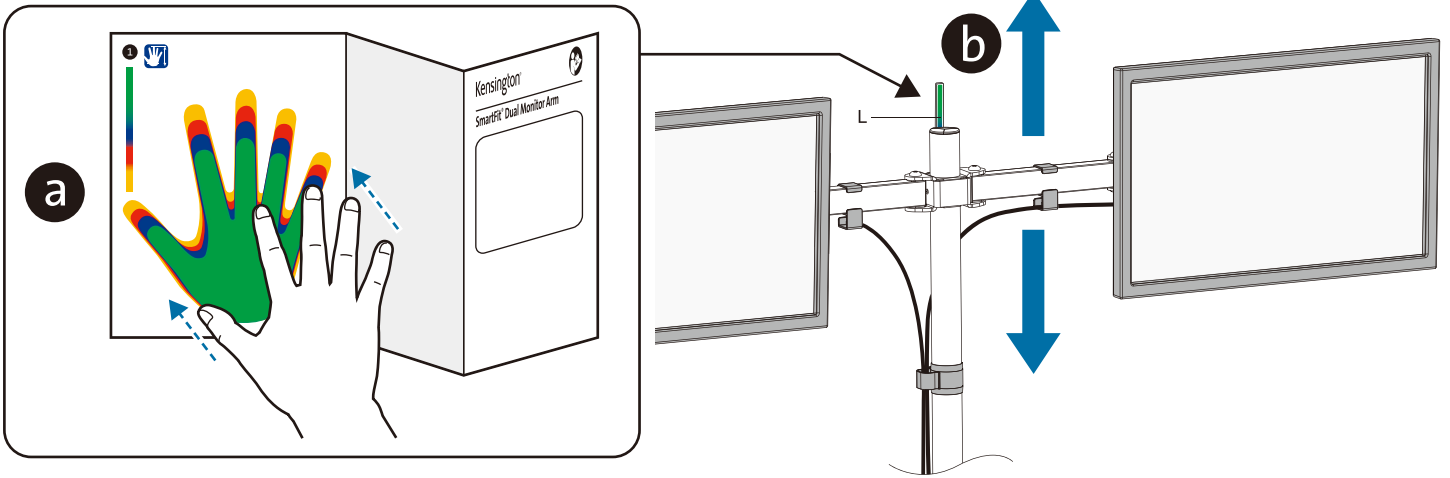
		Denmark	80 250966	Italia	02 3604 7030	Portugal	800855802
		Deutschland	0692 222 3654	Japan	+81 04-7129-2135	Россия	007 495 933 5163
		España	911 146 735	México	55 15 00 57 00	Schweiz / Suisse	044 580 6667
Australia	1300 881 931	Finland	0800 9 15697	Nederland	010 713 1882	Singapore	+65-6776-0195
België / Belgique	02 401 2395	France	01 7671 0404	New Zealand	0800 539 26273	Sweden	08 5033 6577
Brasil	14 3235-4003	Hong Kong	00852 2823 5130	Norway	80017520	United Kingdom	0203 364 5390
Canada	1 800 268 3447	Hungary	06 20 9430 612	Österreich	0800 677 873	United States	1 800 535 4242
中国	400 600 4599	Ireland	01 431 1395	Polska	22 570 18 00	International Toll	+44 203 364 5390



www.kensington.com/support

1





Kensington, SmartFit and ACCO are registered trademarks of ACCO Brands. All other registered and unregistered trademarks are the property of their respective owners.

© 2020 Kensington Computer Products Group, a division of ACCO Brands USA LLC. Any unauthorized copying, duplicating, or other reproduction of the contents hereof is prohibited without written consent from Kensington Computer Products Group. All rights reserved. 06/20



Kensington Computer Products Group
A Division of ACCO Brands
1500 Fashion Island Blvd, 3rd Floor
San Mateo, CA 94404, USA



Importeur:
LEITZ ACCO Brands GmbH & Co KG
Siemensstraße 64
70469 Stuttgart
Germany

ACCO Brands Canada Inc
7381 Bramalea Rd
Mississauga, ON L5S 1C4
accobrandscanada.com

ACCO Brands Australia - Kensington
2 Coro nation Avenue
Kings Park NSW 2148
Australia

Importado por ACCO Mexicana
S.A. de C.V.
Circuito de la Industria Norte # 6,
Corredor Industrial Toluca Lerma,
Lerma México Cp. 52004
R.F.C. AME640229-1W3

Acco Brands Chile S.A.,
Avda. Presidente Riesco # 5711,
oficina 201
Las Condes, Santiago, Chile
CP 7561114
www.accobrands.cl

Importado e Distribuído por:
TILIBRA PRODUTOS DE PAPELARIA
LTD.A.
CNPJ: 44.990.901/0001-43
Rua Aymorés, 6-9 – Bauru/SP – Brasil
CEP 17013-900
sac@tilibra.com.br

Dystrybutor:
Esselte Polska Sp. z o.o., ul.
Przemysłowa 11A,
26-900 Koźienice

Dovozca/Dovozca:
Esselte, s.r.o., V Lužích 818,
142 00 Praha 4,
Česka republika

Forgal mazza:
Esselte Kft, Vaci ut 76. V. torony I.
emele t,
1133 B udapest,
Magya rorszag

Importator:
Esselte Sales SRL, Gheorghe
Titeica 121C,
Sector 2, București,
Romania

Импортер:
ООО "Эсселте", Россия, 125040,
Москва, 3-я улица Ямского поля,
д.18, тел.
+7(495)933-27-63
Товар не подлежит обязательной
сертификации.
Срок годности не ограничен.

Дистрибутор:
Есселте Польска Сп. з о.о.,
вулиця Шшемислова, 11А,
26-900 Коженіце
Товар не підлягає обов'язковій
сертифікації.
Термін придатності необмежений.

Өндіріш:
"Esselte Polska Sp. z o.o.", ul.
Przemysłowa 11A, 26-900 Koźienice
Импортер: "АБДИ Компани" АҚ,
Алматы қ., Сейфуллин даңғ. 465/191
Тауар міндетті сертификаттауды
қағетпейді.
Жарамдылық мерзімі шектелмеген:

广州市爱珂贸易有限公司
广州市天河区林和西路159号
中泰国际北塔5楼, 501/701室
邮编: 510620
电话: 400 600 4599
网址: https://www.kensington.com/zh-CN
邮箱: infocn@kensington.com

アコ・ブランドズ・ジャパン株式会社
〒164-8721
東京都中野区本町1-32-2
ハーモニータワー14F
https://www.kensington.com/ja-JP
E-MAIL: JP.Kensington@acco.com

ACCO Brands Asia Pte Ltd
5A Toh Guan Road East #06-03,
Singapore 608830

Designed in California, U.S.A.
by Kensington
www.kensington.com