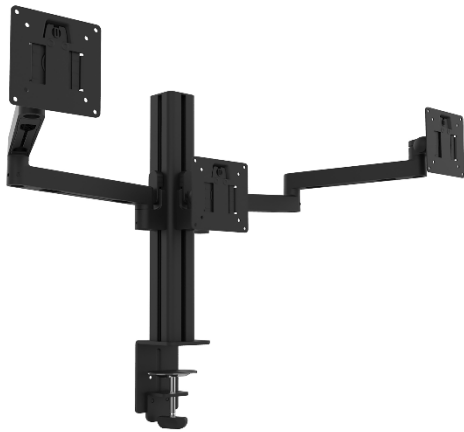


# AXIO Single head vesa

Our VESA head offers a wide range of movements, including swivel, tilt and rotation for optimal flexibility. Adding this third VESA head to the central groove of the AXIO mast allows you to work with three screens. It supports screens weighing up to 10 kg.



## Features AXIO



**Materials :** steel / aluminium recycled/ ABS plastic

**Warranty :** years



SAP. code	400206626
EAN code	3595560043446
Screen size	13 - 36"
Load capacity (kg)	10
VESA (mm)	75 x 75 & 100 x 100
Dimensions	11,5 x 11,5 x 7
Net weight (kg)	0,504

## pCon Planner

Intégrez les produits Unilux en toute simplicité dans vos aménagements d'espaces 3D.  
Retrouvez les données utiles : dimensions, prix, etc.



## Site internet

Découvrez l'ensemble de notre gamme, conseils, articles de blogs, etc.



## Vous avez des questions ?

Notre service SAV est toujours à votre disposition.

HAMELIN

BP 70122 - 14204 HEROUVILLE ST CLAIR - France

[www.hamelinbrands.com](http://www.hamelinbrands.com)

[www.my-unilux.com](http://www.my-unilux.com)

E-mail : [contact.unilux@hamelinbrands.com](mailto:contact.unilux@hamelinbrands.com)

UNILUX