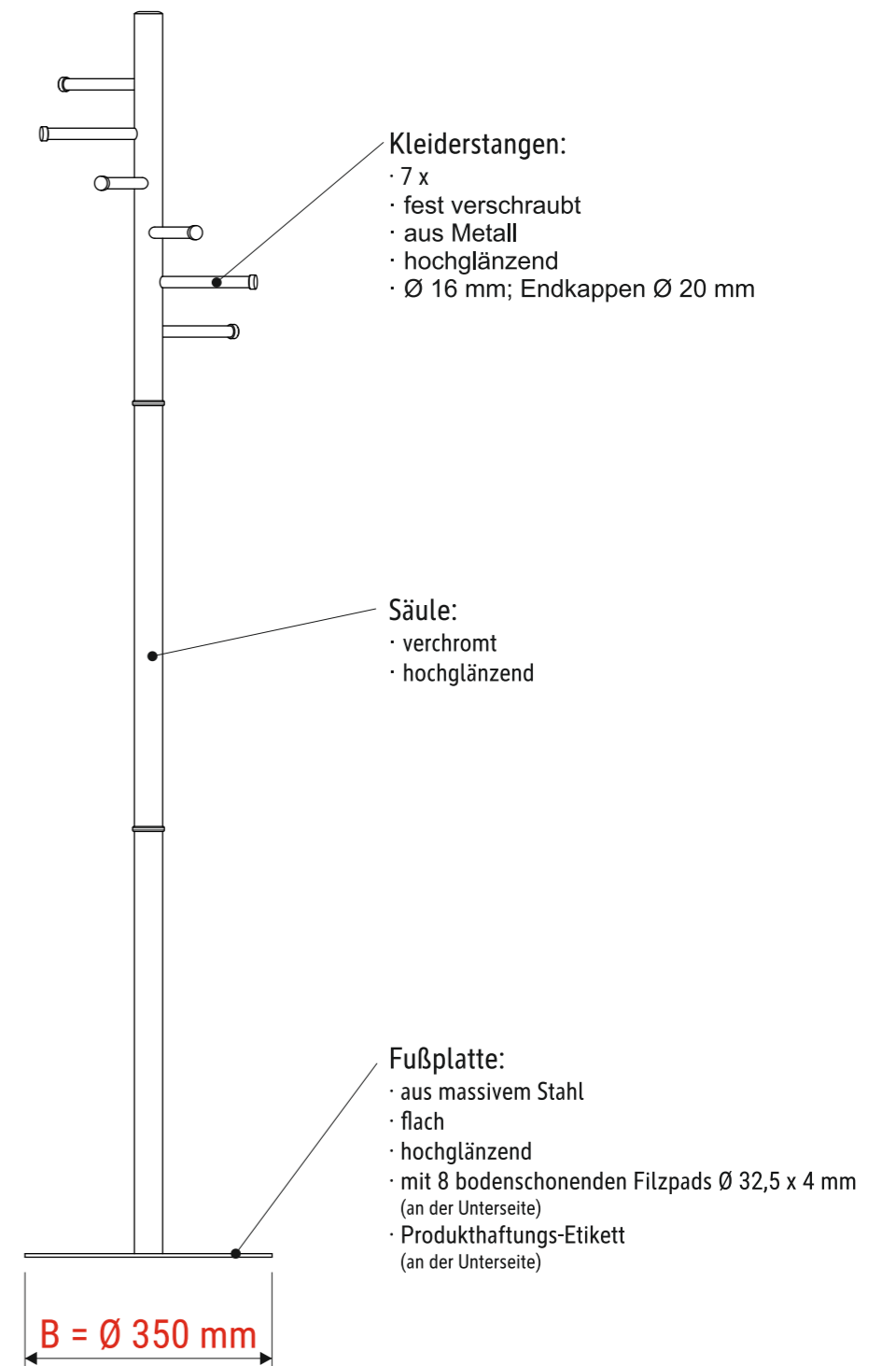
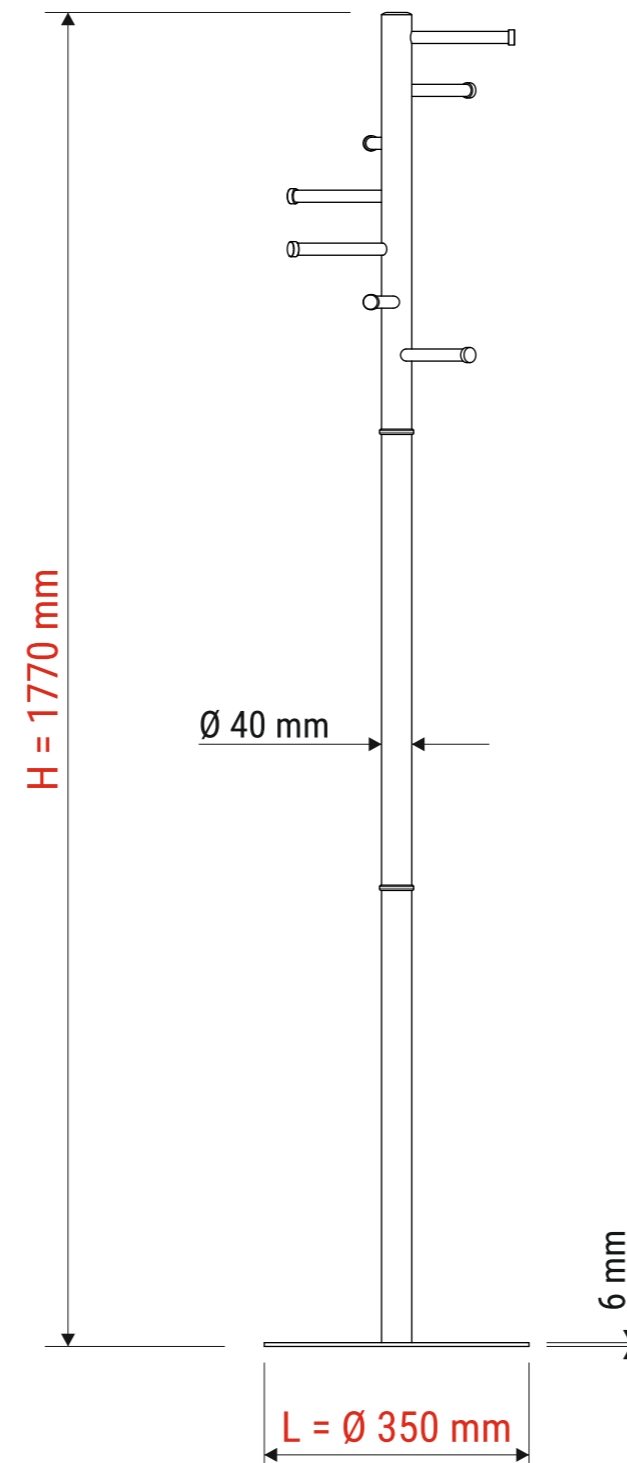


# Technisches Datenblatt / Technical Datasheet

## Art.-No. 94064

MAUL



Abmaße Produkt: **L x B x H**  
350 x 350 x 1770 mm  
Gewicht: 6,780 kg

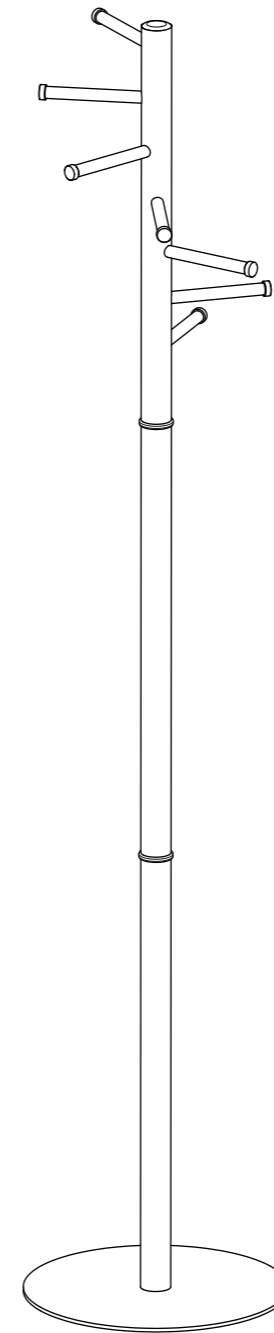
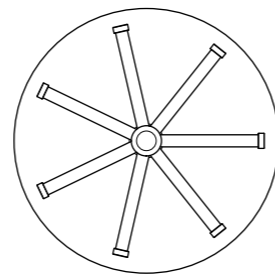
Verp. Abmaße : L x B x H (1 Stck. im Karton)  
650 x 380 x 70 mm  
Gewicht kompl.: 7,615 kg

# Technisches Datenblatt / Technical Datasheet

## Art.-No. 94064



*Ansicht von oben*



(als Ersatzteile lieferbar:  
Abpackbeutel Art.-Nr.: 9406409.100)

Inhalt:

