

# SKÆRMHOLDER SELECT

Til 1 eller 2 skærme

max. 27"

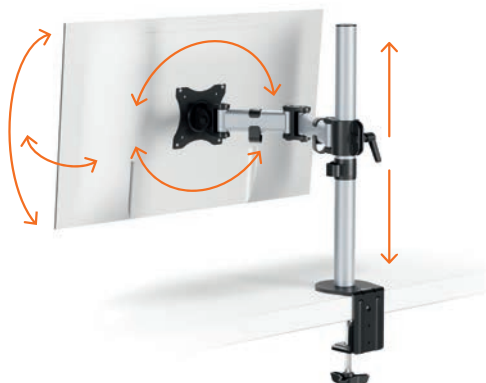
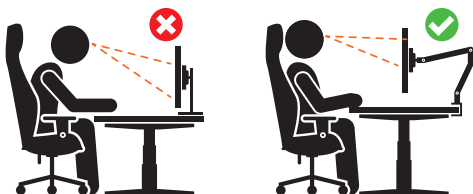
Steel



Ergonomisk arbejde

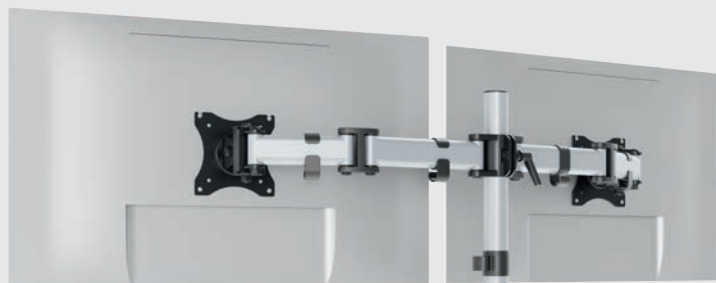
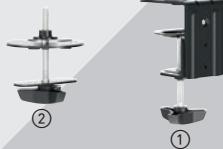
Individuel placering af skærmen

Med 2 fastgørelsesmuligheder





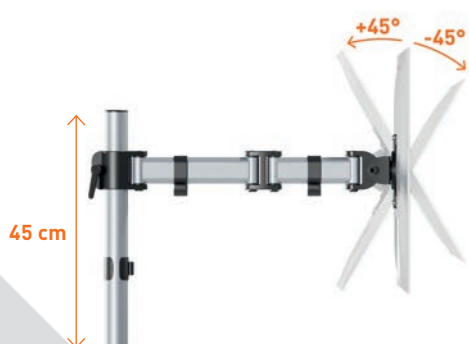
Til 1 skærm  
# 5094



Til 2 skærme  
# 5095



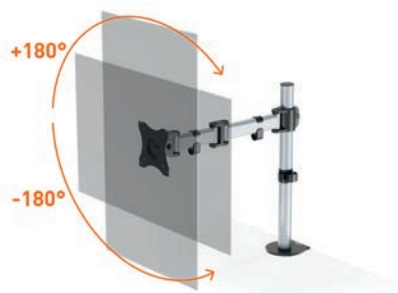
- Montering med bordklemme ① til bordplader fra 10–88 mm tykkelse
- Montering via kabelgennemføringen ② til bordplader med en tykkelse fra 10–75 mm



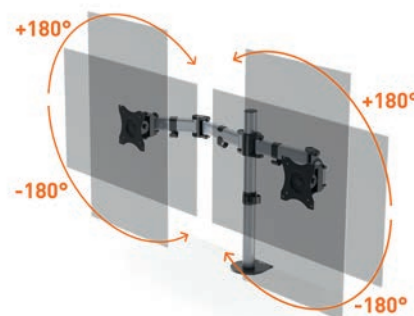
- Skærmens hældning +45° til -45°



- Skærmens svingområde +90° til -90°



- Skærmens rotation +180° til -180°



### Skærmholder til 1 eller 2 skærme

- Til standardskærme på op til 27" og (hver) 8 kg
- Trinløs højdeindstilling med låseskrue på en 45 cm høj søjle
- Universal VESA-montering (75×75 mm eller 100×100 mm)
- Kabelstyring med clips for at beskytte mod kabelbrud
- Bæredygtig emballage af genanvendt materiale

Produkt	Art.nr.	Farve	Pakning
SKÆRMHOLDER SELECT til 1 skærm	5094	23 sølv	1 stk.
SKÆRMHOLDER SELECT til 2 skærme	5095	23 sølv	1 stk.