



MeacoDry Arete® One

10L og 12L Fugtfjerner og Luftrensere



Tak fordi du valgte Meaco, det sætter vi meget pris på.



SIKKERHEDSINFORMATION

BEMÆRK

Denne affugter må ikke anvendes i rum under følgende betingelser:

- Miljøer med eksplosionsfare
- Aggressive atmosfærer
- Miljøer med en stor koncentration af opløsningsmidler
- Miljøer med høje støvforhold



Hold børn på afstand: Lad ikke børn lege med eller omkring denne enhed, da det kan resultere i skade. Sørg for at enheden ikke er tilgængelig for børn der ikke er under opsyn. Denne person er ikke ment til brug af personer (herunder børn) med reducerede fysiske eller mentale evner, eller manglende erfaring eller viden, medmindre de er under opsyn under anvendelsen af enheden af en person, der er ansvarlig for deres sikkerhed.

Anvend kun en jordforbindelse: Brug altid enheden med en jordforbindelse og en jordforbindelse. En jordforbindelse er et vigtigt sikkerhedselement, som samtidig reducerer risikoen for stød eller brand.

Beskyt strømforsyningen mod skader: Brug aldrig en enhed med en beskadiget netledning, da dette kan resultere i elektrisk eller brandfare. Hvis netledningen er beskadiget, skal den udskiftes med en ledning af samme type og strømstyrke.

Forlængerledninger: Forlængerledninger skal jordes og kunne levere den passende spænding til enheden.

Håndter forsigtigt: Undgå at tabe, smide eller ødelægge affugteren. Behandler du ikke affugteren med forsigtighed, kan du beskadige komponenter eller ledninger og skabe fare.

Anvend enheden på stabil overflade: Brug altid enheden på en stabil, plan overflade, f.eks. gulvet eller en stabil bordoverflade, så affugteren ikke kan falde ned og forårsage skade.

Må ikke opbevares i nærheden af vand: Brug aldrig enheden i vand eller under udsættelse for vand, da dette kan medføre fare for elektrisk stød. Må ikke opbevares eller betjenes udendørs. Hvis elektriske ledninger eller komponenter bliver våde, skal du tørre dem grundigt, inden du bruger enheden. Hvis du er i tvivl, må du ikke bruge affugteren og bør i stedet konsultere en autoriseret elektriker eller en Meaco-godkendt ingeniør.

Hold luftindgange klare: Undgå at tilstoppe eller blokere luftindgangene ved at placere affugteren for tæt på gardiner, vægge eller andet, der begrænser indgangen. Dette kan resultere i at enheden overophedes hvilket kan medføre elektrisk fare.

Hold elektriske komponenter tørre: Lad aldrig vand komme ind i affugterens elektriske komponenter. Hvis disse områder bliver våde, skal du tørre dem grundigt, inden at du anvender affugteren. Hvis du er i tvivl, skal du ikke bruge affugteren, men i stedet konsultere en autoriseret elektriker eller en Meaco-godkendt ingeniør.

Operatøren skal gøre instruktionsvejledningen tilgængelig for brugeren og sikre, at brugeren forstår denne manual før enheden tages i brug.

MeacoDry Arete One Affugteren anvender den nye R290 kølemiddelgas til at overholde europæiske miljødirektiver. R290 er mere miljøvenlig og fungerer som en del af et forsøg på at reducere den globale opvarmning, da den har en lav drivhuseffekt (GWP).



Bær følgende i sinde under anvendelse af din MeacoDry Arete One:

- Denne affugter anvender ca. 35 (10L) / 45 (12L) gram R290 kølemiddel, som er brandfarligt. Derfor er den en del af et forsejlet system og må kun serviceres af en uddannet Meaco-ingeniør.
- Anvend eller opbevar ikke affugteren i et rum der er mindre end 4 m² for at forhindre brand- eller eksplosionsfare, hvis der skulle opstå lækage af kølemidlet, og gassen kommer i kontakt med en antændelseskilde.
- Anvend ikke affugteren i et rum med kontinuerlige antændelseskilder, f.eks. åben ild, gasild eller kogeplader, cigaretter eller andre antændelseskilder.
- Hvis affugteren er installeret, betjenes eller opbevares i et ikke-ventileret område, skal rummet være designet til at kunne forhindre en eventuel ophobning af lækager af kølemiddel, der kan resultere i risiko for brand eller eksplosion som resultat af antændelse af kølemidlet forårsaget af elektriske varmeapparater, komfurer eller andre antændelseskilder.
- R290 kølegassen er lugtfri.
- Punktér aldrig enheden, hverken under affugterens levetid eller efter. Efter at enhedens levetid er opbrugt, skal affugterens og dens elementer bortskaffes i henhold til lokale regler for genbrug.
- Hvis der er opstået skader på affugteren, skal du ikke bruge den og kontakte Meaco eller din forhandler.
- Som med alle affugtere, skal du altid opretholde enheden oprejst og lade affugteren stå lodret i seks timer efter modtagelse af enheden inden du anvender den.



Overholdes disse instruktioner ikke, kan det resultere i brand, materielle skader, alvorlig personskade eller potentielt dødsfald.

Personer, der opererer eller arbejder på kølemiddelkredsløbet, skal have den relevante certificering udstedt af en national akkrediteret organisation, der sikrer at personen besidder den nødvendige kompetence til at håndtere brændbare kølemidler i henhold til en specifik evaluering anerkendt af nationale sammenslutninger i branchen og i overensstemmelse med den nyeste R290-vejledning.

Service bør kun udføres af en Meaco-godkendt ingeniør, der anvender originale Meaco-dele for at forhindre eventuel beskadigelse af enheden og potentiel personskade.

De første trin

Når du først modtager din affugter, er det vigtigt at du følger nedenstående trin nøje.

1. Inden din affugter tages i brug for første gang, skal brugsanvisningen gennemlæses nøje.

2. Du bør kontrollere din affugter samt dens kasse og emballage for transportskader. I tilfælde af skader, bedes du straks informere afsenderen.

3. Fjern affugteren fra kassen og emballagen.

Gem gerne kassen og emballagen, hvis din affugter i fremtiden skal transporteres til service eller reparation. Skær gennem klæbebåndet, og fold æsken op for at gøre emballagen lettere at opbevare.

4. Før du tænder affugteren for første gang, skal du lade den stå i 6 timer. Dette gør det muligt for enheden som muligvis har bevæget sig under transit at bundfælde sig.

4. Vælg hvor du ønsker at placere din enhed (se side 5 for vejledning). Denne affugter er designet således, at den kan placeres så tæt på en væg som du måtte ønske det.

5. Indsæt H13 HEPA-filretet, der leveres med din affugter. Dette muliggør såvel luftrensning som affugtning. For instruktioner omkring hvordan du gør dette, se side 15.

6. Tilslut affugteren i stikkontakten og tænd den ved brug af tænd/sluk-knappen. Når affugteren tændes for første gang, vises et nummer på displayet. Giv affugteren tid til at foretage en nøjagtig aflæsning af fugtighedsniveauet i det miljø hvor den er placeret i løbet af de første 10 minutter.

7. Brug side 5 til at vurdere den korrekte indstilling for din affugter.

8. Hvis du har yderligere spørgsmål angående opsætningen af din affugter, er du til enhver tid velkommen til at kontakte os på +49911 88080553 eller kontakte din lokale forhandler.

Hvad kan jeg anvende min affugter til?

Affugtning af hele din bolig

Din affugter kan bruges til at opretholde et optimalt fugtighedsniveau i hele dit hus eller din lejlighed. Fugten i din bolig vil vandre mod affugteren og herefter reduceres husets luftfugtighed. Dette vil hjælpe med at reducere kondens på vinduer, forhindre opbygning af skimmelsvamp og gøre det lettere at opvarme rummet. Når du ønsker at anvende din affugter til affugtning af din bolig, anbefaler vi følgende:

- Placer din affugter i et centralt område (f.eks. i gangen)
- Lad din affugter være tændt 24/7
- Sørg for at alle boligens døre er åbne
- Hold eksterne døre og vinduer lukkede
- Brug affugtningstilstanden for at lade din enhed nå et fugtighedsniveau på 55%rh
- Indsæt et H13 HEPA-filter for at rense luften (for mere information se side 15)

Hvis du ønsker at anvende din affugter til at reducere fugtighedsniveauet i et enkelt rum eller områder af huset, skal du bruge de samme indstillinger som ovenfor, du bør i stedet placere affugteren i selve 'problemrummet' og sørge for, at den indvendige dør holdes lukket.

Brug af affugteren til at tørre dit vasketøj

Affugtere er rigtig god til at tørre dit vasketøj både hurtigt og nemt. Når du ønsker at anvende enheden til dette formål, anbefaler vi følgende:

- Placer din enhed i rummet med dit vasketøj
- Placer enheden tæt på dit vasketøj men ikke så tæt på, at eventuelle vanddråber kan dryppe ned i affugteren
- Sørg for at alle døre og vinduer er lukkede
- Opsæt enheden således, at den er i drift i 6 vedvarende timer

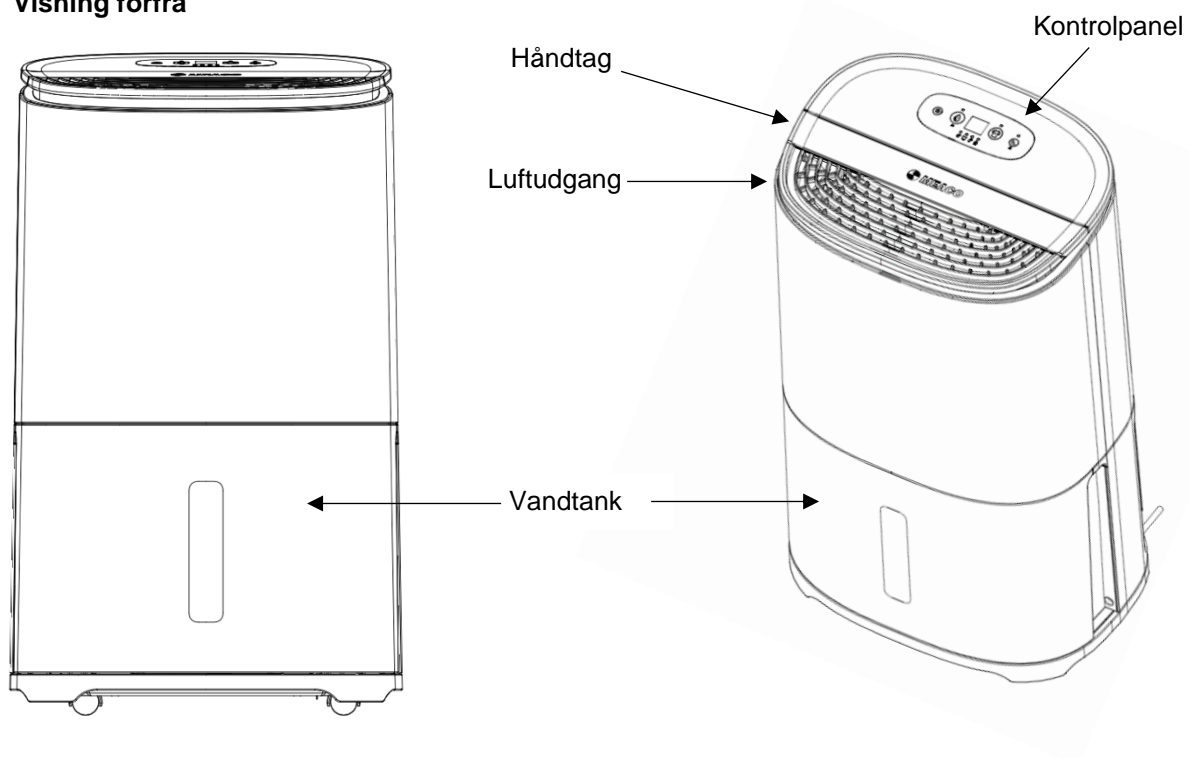
Hvad betyder aflæsningerne på displayskærmen?

Når affugteren er tændt, viser aflæsningen på displayet det aktuelle fugtighedsniveau i det miljø, som enheden anvendes i. Tryk en gang på tilstandsknappen for at se det målte fugtighedsniveau - displayet skifter i 5 sekunder og derefter skiftes der tilbage til det aktuelle fugtighedsniveau.

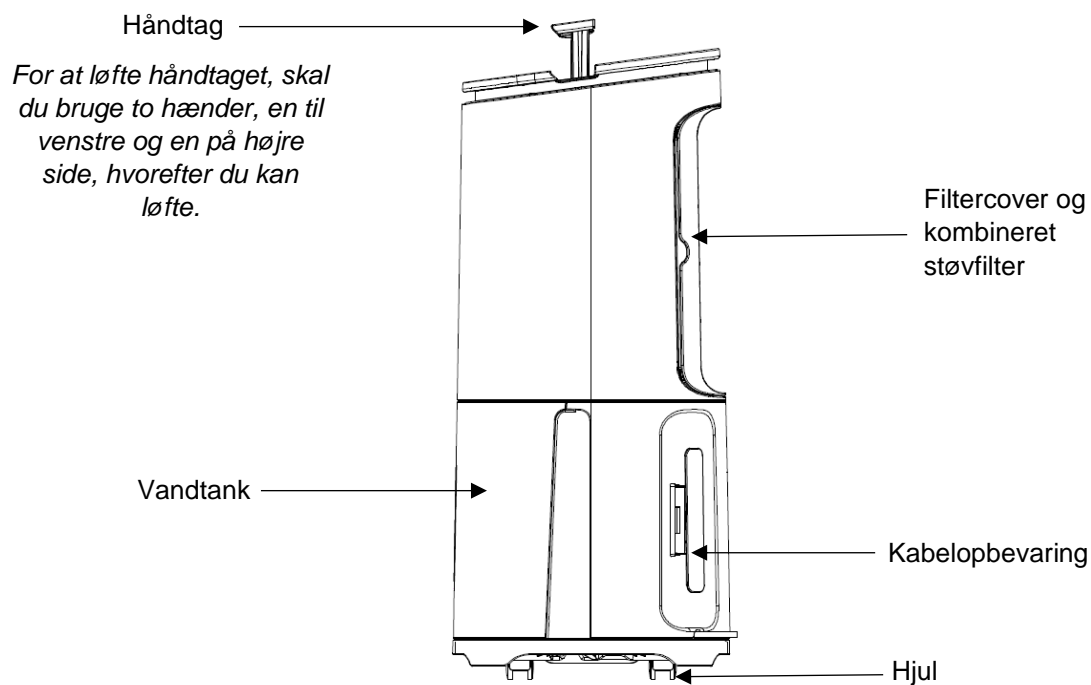
Produktidentifikation

Affugteren MeacoDry Arete® One leveres komplet med brugsanvisning, et H13 HEPA-filter, en vinklet adapter for at muliggøre kontinuerlig dræning og et sæt hjul.

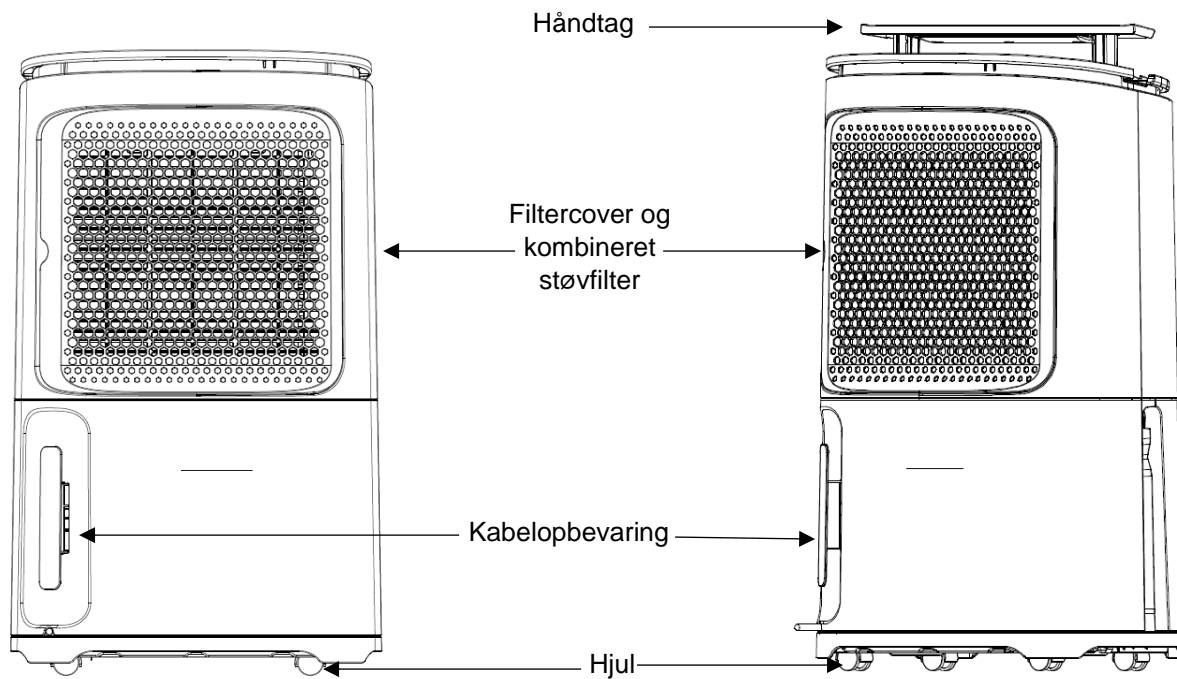
Visning forfra



Sidevisning

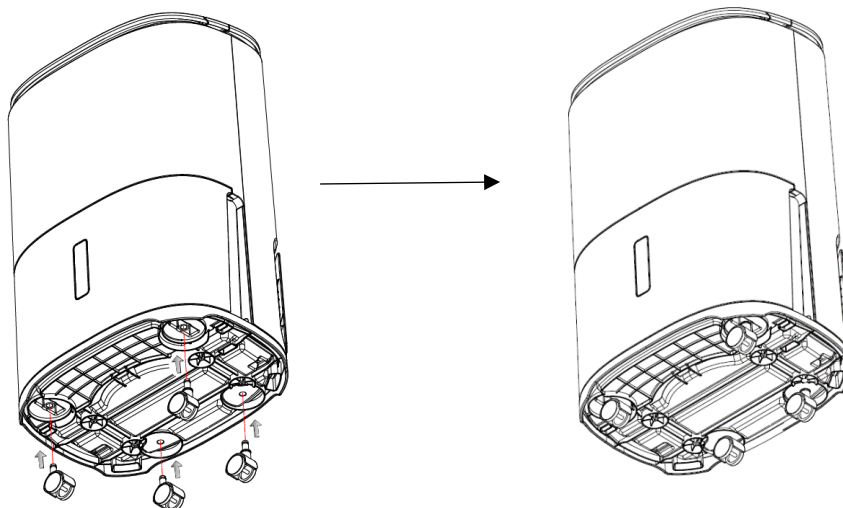


Visning bagfra



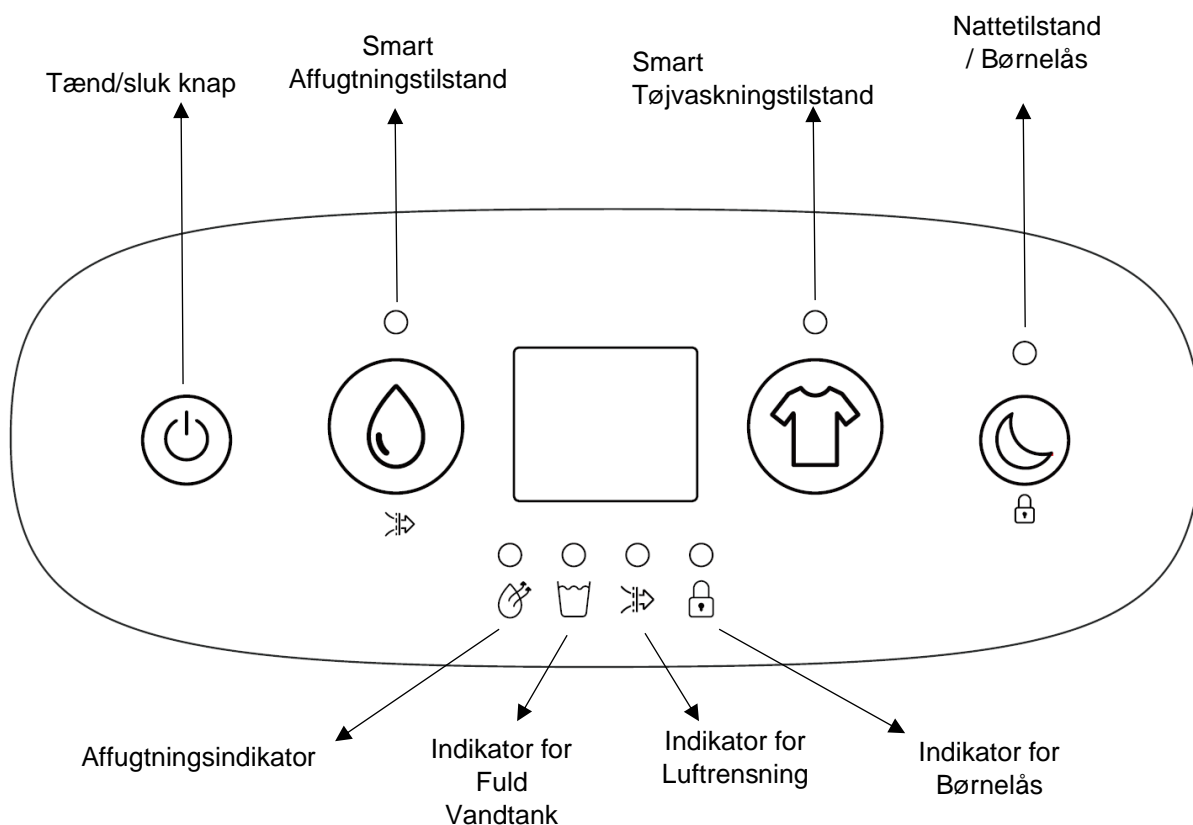
Hjulmontering

For at montere hjulene skal du lægge affugteren med bagsiden nedad, og skubbe hjulene ind i de fire huller på bunden af affugteren. Det vil ikke skade enheden at lægge den på ryggen i en kort periode. Hjulene er ekstraudstyr og må ikke monteres for at bruge affugteren.



Som virksomhed forstår vi vigtigheden bag de aktuelle klimaproblemer og erkender at vi også har et ansvar der kræver at vi stræber os efter at blive mere miljøvenlig. I september 2019 stoppede vi med at levere slanger med vores affugtere for at reducere mængden af plast, der går til spilde. For at gøre tingene lettere for vores kunder, der ønsker at bruge kontinuerlig dræning, har vi inkluderet en adapter, der passer til en standard haveslange (ID: 12,5 mm). For mere information om, hvordan man bruger kontinuerlig dræning, se side 12 og 13.

Kontrolpanel



Når affugteren først tilsluttes strøm, vil enheden bippe én gang, og intet lys vises på kontrolpanelet. Alle knapper på kontrolpanelet kræver kun et kort tryk. Tryk hurtigt på knapperne.

Tænd/Sluk knap

Tryk én gang på tænd/sluk-knappen for at tænde affugteren. Displayet tændes, og affugteren begynder at køre. For at slukke affugteren skal du trykke på tænd/sluk-knappen igen.

Smart Affugtningstilstand knap

Smart Affugtningstilstand

Tryk en gang på knappen Smart Fugtighedstilstand for at køre og igangsætte tilstanden smart fugtighed. I denne tilstand vil affugteren standardindstille en målfugtighed på 55% rh og lav blæserhastighed. Når målet på 55% rh er nået (- 3% rh), stopper affugteren. Hvert 30. minut kører ventilatoren og kontrollerer fugtighedsniveauet og affugtningsindikatoren vil slukkes. Hvis fugtighedsniveauet er steget mere end 3% over målet, tændes kompressoren, og affugteren begynder at køre igen - affugterindikatoren lyser konstant. Hvis fugtighedsniveauet er inden for 3% af målet, vil affugteren gå i dvale igen og kontrollere fugtighedsniveauet efter yderligere 30 minutter.

Når fugtighedsniveauet er 15% rh over det indstillede mål, vil affugteren køre med høj blæserhastighed; når fugtighedsniveauet er 15% rh inden for målet, vil affugteren køre med lav blæserhastighed.

Smart Fugtighedstilstand og Nattetilstand

Nattetilstand kan indstilles, mens affugteren er i smart fugtighedstilstand ved at trykke én gang på nattetilstand/børnelåsknappen. Ventilatorhastigheden reduceres til lav; knapperne bipper ikke, når der trykkes på dem, og alle lys på displayet slukkes (nattilstandsindikatoren slukkes 3 sekunder senere end resten af displayet).

Brug af den variable humidistat

Hvis du ønsker at indstille din affugter til at nå et andet mål end 55% rh, skal du fortsætte med at trykke på knappen Smart fugtighedstilstand for at rulle gennem indstillingerne i følgende rækkefølge: 40, 45, 50, 55, 60, 65, 70, CO. Når du har nået det ønskede mål, vises målet på displayet i 5 sekunder og skifter derefter til det aktuelle fugtighedsniveau.

CO står for Continuous – på dansk Kontinuerligt. Med denne indstilling, fortsætter affugteren med at køre og slukker aldrig, uanset fugtighedsniveauet i miljøet.

Når målfugtighedsniveauet er nået (- 3% rh), stopper affugteren. Hvert 30. minut vil ventilatoren køre og kontrollere fugtighedsniveauet og affugtningsindikatoren slukkes. Hvis fugtighedsniveauet er steget mere end 3% over målet, tændes kompressoren, og affugteren begynder at køre igen - affugterindikatoren lyser konstant. Hvis fugtighedsniveauet er inden for 3% af målet, vil affugteren gå i dvale igen og kontrollere fugtighedsniveauet efter yderligere 30 minutter.

Når fugtighedsniveauet er 15% rh over det indstillede mål, vil affugteren køre med høj blæserhastighed; når fugtighedsniveauet er 15% rh inden for målet, vil affugteren køre med lav blæserhastighed.

Luftrensningstilstand

Hold den smarte fugtighedsknap nede i 2 sekunder for at skifte til luftrensningstilstand - 'AP' bliver nu vist på displayet. I luftrensningstilstanden affugter affugteren ikke, den renses udelukkende luften. Denne tilstand er nyttig i sommermånederne, hvor affugtning som regel ikke er nødvendig. For at deaktivere luftrensningstilstand skal hold den smarte fugtighedsknap nede i 2 sekunder - dette fører dig tilbage til smart fugtighedstilstand.

Bemærk venligst, at hvis der er installeret et HEPA-filter, vil affugteren altid rense luften - den behøver ikke specifikt at være i luftrensningstilstand.

Smart Vasketøjstilstand

Smart Vasketøjstilstand

Tryk én gang på knappen Smart Vasketøjstilstand for at gå til Smartvaskningstilstand. I denne tilstand vil affugteren som standard have en målfugtighed på 35%rh og høj blæserhastighed. Displayet skifter til '35' i 5 sekunder og skifter derefter tilbage til det aktuelle fugtighedsniveau. Affugteren vil køre i denne tilstand i 6 timer, og efter 6 timer slukkes affugteren. Tryk på knappen Smartvaskningstilstand en gang, 'SL' vises på displayet. Tryk på knappen Smartvaskningstilstand to gange for at se, hvor lang tid der er tilbage på timeren. '06' betyder 6 timer, '05' betyder 5 timer og så videre.

Hvis affugteren når et fugtighedsniveau på 32% rh, inden de 6 timer er gået, slukker kompressoren for at forhindre, at luften bliver for tør men ventilatoren vil blive ved med at køre. Hvis det relative fugtighedsniveau stiger til 38rh%, vil kompressoren tænde igen. Dette gentages, indtil at de 6 timer på timeren er gået.



Smart Vasketøjstilstand og Nattetilstand

Nattetilstand kan indstilles, mens affugteren er i smart vasketøjstilstand ved at trykke én gang på nattetilstand/børnelåsknappen. Ventilatorhastigheden reduceres til lav; knapperne bipper ikke, når der trykkes på dem, og alle lys på displayet slukkes (nattilstandsindikatoren slukkes 3 sekunder senere end resten af displayet).

Nattetilstand / Børnelås

Nattetilstand

Tryk én gang på nattetilstand/børnelåsknappen for at aktivere nattetilstand. Ventilatorhastigheden reduceres til lav; knapperne bipper ikke, når der trykkes på dem, og alle lys på displayet slukkes (nattilstandsindikatoren slukkes 3 sekunder senere end resten af displayet). Tryk en gang på nattetilstand/børnelås for at se det aktuelle fugtighedsniveau. Tryk to gange på nattetilstand/børnelås for at afslutte og deaktivere nattetilstand.

Børnelås

Hold nattetilstand/børnelåsknappen nede i 2 sekunder for at låse affugterens kontrolpanel - når den er låst, kan du ikke ændre indstillinger eller deaktivere affugteren. Affugteren bipper en gang, og børnelåsindikatoren lyser. For at fjerne og deaktivere børnelåsfunktionen, skal du holde nattetilstand/børnelåsknappen nede i yderligere 2 sekunder.

Indikator for affugtning

Affugterindikatoren lyser konstant, når kompressoren kører, og affugteren affugter. Indikatoren slukkes, når affugteren kontrollerer fugtighedsniveauet.

Indikator for fuld vandtank

Vandtankens fulde indikator lyser fast og bipper fem gange, når vandtanken er fuld. Affugteren stopper med at køre, indtil vandtanken er tømt og tanken er sat på plads igen. Når vandtanken er tømt og indsat igen, fortsætter affugteren med at køre i den foregående tilstand.

Indikator for luftrensning

Luftrensningsindikatoren lyser konstant, når affugteren kun er i luftrensningstilstand (AP).

Indikator for børnelås

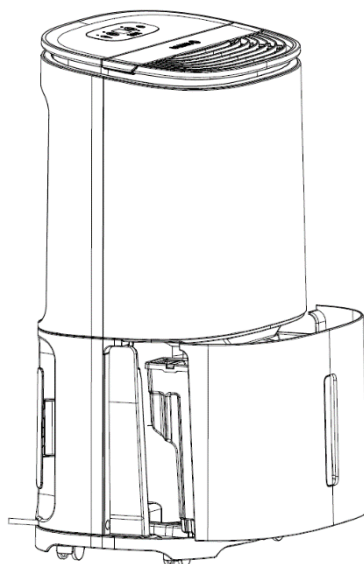
Børnelåsindikatoren lyser konstant, når børnelås er aktiveret.

Vandtank

Affugteren kan bruges til at samle vand på en af to måder: via vandtanken eller via kontinuerlig dræning. Til almindelig brug i hjemmet anvender vores kunder som regel vandtanken til at opsamle vand. For mere information om, hvordan man bruger kontinuerlig dræning, se side 12 og 13.

Når vandtanken er fyldt og skal tømmes, slukkes affugteren, og bipper fem gange, og indikatoren for fuld vandtank lyser fast. For at tømme vandtanken skal du blot trække vandtanken ud af affugteren og tømme vandet. Håndtaget kan anvendes for at gøre det lettere at bære vandtanken. Brug hældehullerne i venstre eller højre hjørne af vandtanken til at tømme vandet (vandtankens låg behøver ikke at blive fjernet).

Det opsamlede vand kan udelukkende bruges til at vandre ikke-spiselige planter - drik det ikke.

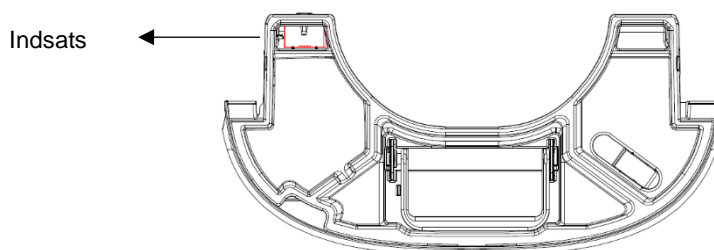


Rensning af vandtanken

Hvis du ønsker at rengøre indersiden af vandtanken, skal du fjerne vandtankens låg - du skal blot løfte låget af vandtanken.

Vandtankens målningsindsats

Inde i vandtanken findes en målningsindsats. Det er vigtigt, at denne IKKE fjernes fra vandtanken. Indsatsen måler niveauet af vand i vandtanken og udløser sensoren til at slukke affugteren, når vandtanken er fuld. Hvis indsatsen fjernes fra vandtanken, vil affugteren ikke være i stand til at køre.

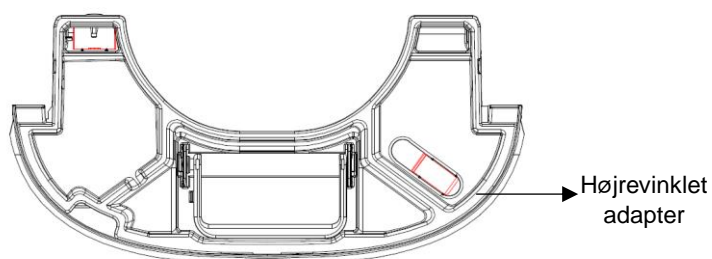


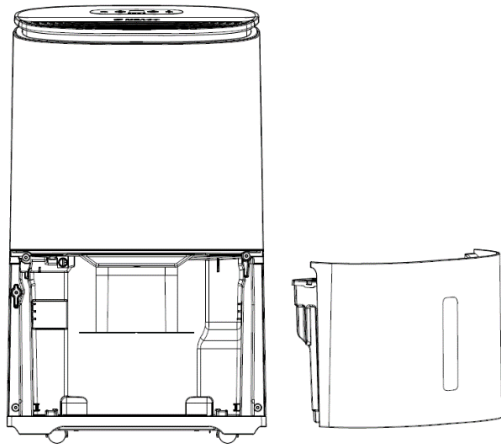
Kontinuerlig dræning

**Slange er ikke inkluderet. For yderligere information, se venligst side 7.*

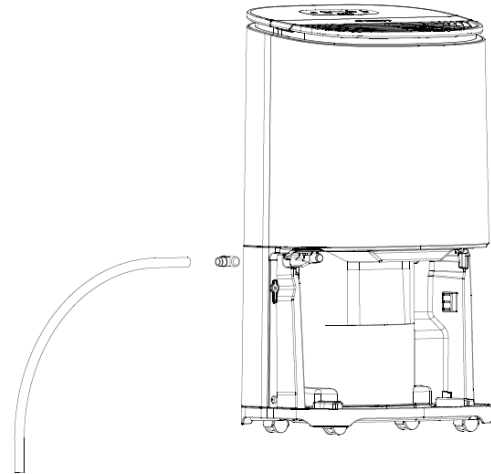
Kontinuerlig dræning kan bruges til at dræne vand fra affugteren uden at du behøver at tømme vandtanken. Denne funktion er ideelt for kunder, der ønsker at efterlade deres affugter uden opsyn i garager eller i en anden bolig.

Den nødvendige adapter findes i låget af vandtanken. Denne adapter er designet til at passe til en standard haveslange (ID: 12,5 mm). Sørg for, at slangen løber nedad uden knæk, bøjninger eller tilstopninger, så vandet kan løbe frit ud gennem slangen.

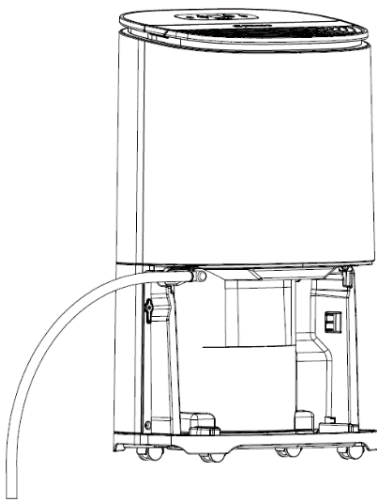




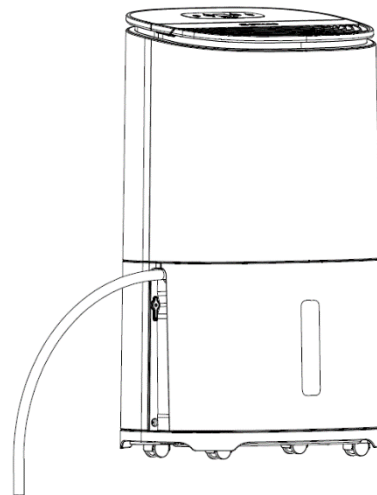
Trin 1: Fjern vandtanken.



Trin 2: Fjern vinkeladapteren fra vandtankens låg og skub den fast på tuden. Tuden er der hvor vand drypper ud af affugteren og er placeret på venstre side.



Trin 3: Påsæt slangen på tuden.



Trin 4: Indsæt atter vandtanken i affugteren.

Rengøring

Sluk altid for enheden og hiv enhedens stik ud af strømforsyningen før at du rengør eller foretager servicearbejde på din affugter.

- Undersøg den elektriske ledning for skader med regelmæssige intervaller.

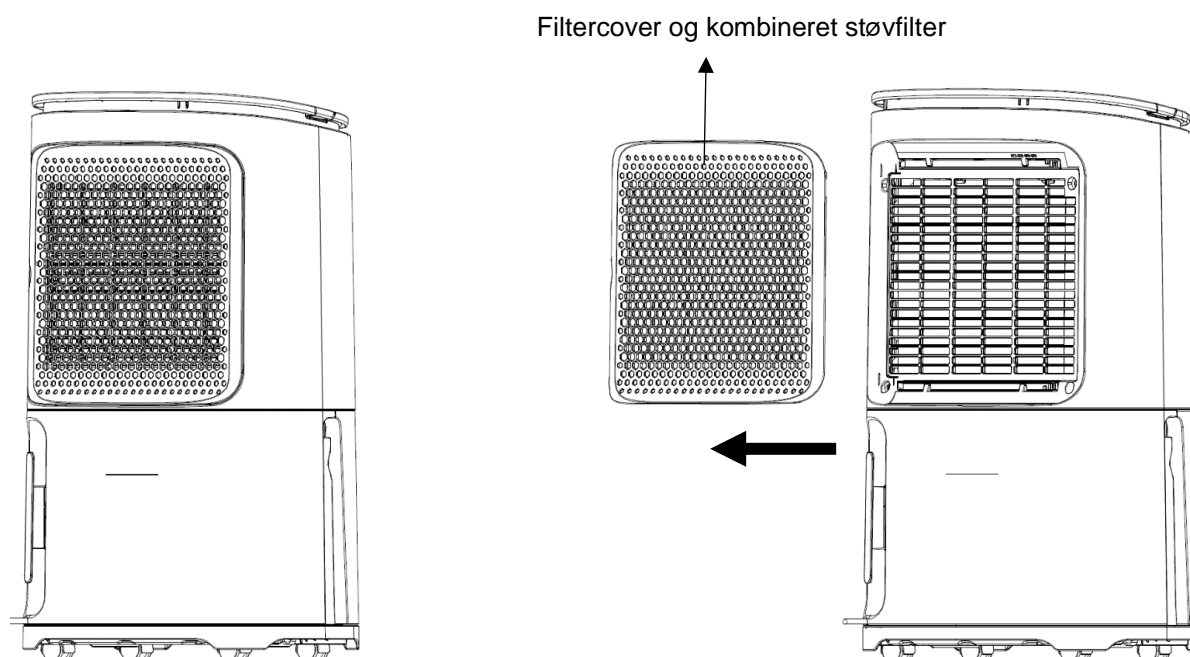
Rengøring af ydersiden

- Rengør ydersiden med en blød, tør klud. Hvis affugteren er ekstremt snavset, skal du bruge et mildt rengøringsmiddel eller en let fugtig klud. Sprøjt aldrig enheden med vand.

Rengøring af støvfilteret

Støvfilteret er et livslangt filter og skal derfor ikke udskiftes (bortset fra eventuelle slidårsager). Når det anvendes regelmæssigt, kan filteret blive tilstoppet med støv og andre snavsepartikler. Filteret skal rengøres mindst hver anden uge (hvis du ikke gør det, kan enhedens garanti ugyldiggøres). Følg venligst nedenstående trin.

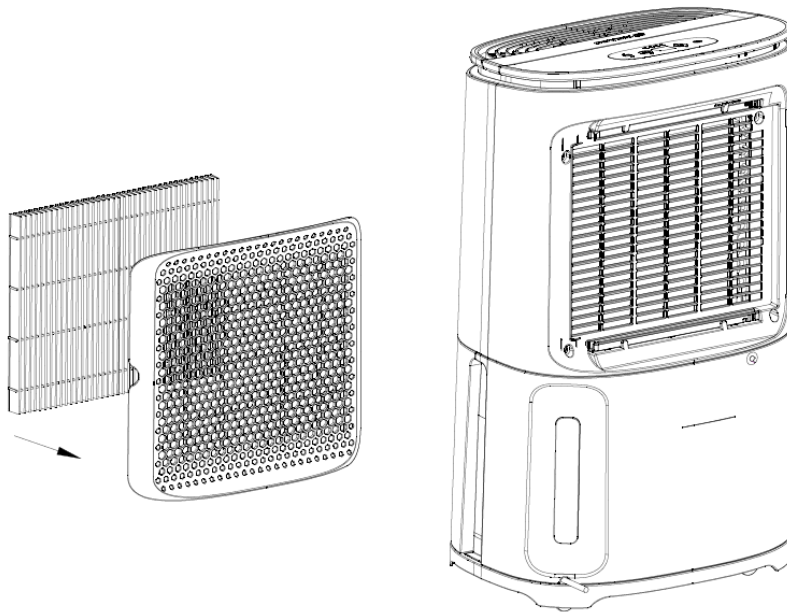
1. Fjern støvfilteret fra affugteren ved at skubbe filterhuset til venstre væk fra affugteren. Støvfilteret er indbygget i filterhuset og kan ikke fjernes - du bliver muligvis nødt til at fjerne HEPA-filteret for at få adgang til støvfilteret.
2. Rengør støvfilteret med enden af en støvsuger eller anvend sæbevand, der ikke er varmere end 40° C. Skyl og tør filtret fuldstændig, før du sætter det tilbage i affugteren.



Udskiftning af HEPA-filter

Affugteren leveres med et H13 HEPA-filter. Dette HEPA-filter kan indsættes i affugteren for at muliggøre luftrensning, men denne funktion er valgfri - affugteren kan bruges uden HEPA-filteret, hvilket betyder, at det kun affugter luften uden at rense den.

- HEPA-filteret har ikke en livslang levetid og skal udskiftes, når farven skifter fra hvid til grå (det afhænger af det miljø, affugteren bruges i, men HEPA-filteret skal udskiftes ca. hver 3. måned).
- HEPA-filtret kan støvsuges for at fjerne eventuelle snavsepartikler og skidt.
- Ønsker du at indsætte/udskifte HEPA-filteret, skal du placere det inde i det kombinerede filterhus og støvfilter og derefter skubbe det kombinerede filterhus og støvfilter ind i affugteren.
- Erstattende HEPA-filtre kan købes fra eu.meaco.com.



Opbevaring

Hvis affugteren ikke skal anvendes i en længere periode, bedes du følge nedenstående trin:

1. Fjern stikket fra stikkontakten, og tøm vandtanken. Lad vandtanken og affugteren tørre helt, hvilket kan tage et par dage.
2. Brug kabelopbevaringen på bagsiden af affugteren for at rulle ledningen sammen.
3. Rengør filtret og opbevar enheden i et støvfrit miljø og ikke i nærheden af direkte sollys – gerne dækket til med et plastikoverslag.

Specifikationer

	10L	12L
Dimensioner (HBD)	472 x 319 x 237 mm	472 x 319 x 237 mm
Vægt	10.7kg	10.9kg
Ekstraktionshastighed	27°C og 60%rh – 6l / dag 30°C og 80%rh – 10l / dag	27°C og 60%rh – 7.5l / dag 30°C og 80%rh – 12l / dag
Støjniveau	35 og 38dB(A)	35 og 38dB(A)
Energiforbrug	163 watts	165 watts
Luftstrøm	Lav blæserhastighed: 80m ³ /h Høj blæserhastighed: 100m ³ /h	Lav blæserhastighed: 80m ³ /h Høj blæserhastighed: 100m ³ /h
Auto-genstart	Ja	Ja
Filtertype	Støvfiler (og valgfri HEPA-filter)	Støvfiler (og valgfri HEPA-filter)
Strømforsyning	220-240V, 50Hz	220-240V, 50Hz
Ventilatorhastigheder	2 (automatiserede alt afhængig af fugtighedsniveauet)	2 (automatiserede alt afhængig af fugtighedsniveauet)
Driftstemperaturer	+5° til +35°C	+5° til +35°C
Køleelement	R290 / 35g	R290 / 45g
Vandtankens størrelse	2.5l	2.5l
Variabelt Humidistat	Ja, mellem 40%rh og 70%rh	Ja, mellem 40%rh og 70%rh

Problemløsning

Problem	Løsning
Affugtningsindikatoren blinker	Affugteren tjekker fugtighedsniveauet for at se, om det har oversteget målet – se side 8 og 9 for yderligere oplysninger
Knapperne bipper ikke længere når jeg trykker på dem	Affugteren er i nattetilstand. For at deaktivere tilstanden, tryk da på nattetilstandsknappen én gang
Der er ingen lys på displayskærmen, bortset fra nattetilstandsindikatoren	Affugteren er i nattetilstand. For at deaktivere tilstanden, tryk da på nattetilstandsknappen én gang
'AP' vises på displayskærmen	AP står for 'Luftrensningstilstand'. Se side 9 for yderligere information
'SL' vises på displayskærmen	Affugteren er i vasketøjstilstand. Se side 9 for yderligere oplysninger
E1 blinker hvert 30. sekund på displayskærmen	Kontakt ventligst Meaco
E2 blinker hvert 30. sekund på displayskærmen	Kontakt venligst Meaco
L3 blinker langsomt på displayskærmen	Affugteren anvendes i et for varmt miljø. Sørg for at affugteren bliver brugt i et miljø der er koldere end 40°C
L4 blinker langsomt på displayskærmen	Affugteren anvendes i et for koldt miljø. Sørg for at affugteren bliver brugt i et miljø der er varmere end 2°C
Affugteren kører ikke	Sørg for at affugteren er tilknyttet strømforsyningen og tryk på tænd/sluk knappen én gang
Affugteren affugter ikke / indsamler meget lidt vand	Temperaturen er enten for lav eller for høj. Sørg for at affugteren anvendes i et miljø mellem 5°C og 35°C
	Luftfugtighedsniveauet er allerede meget lavt - under 45%rh vil affugteren ikke samle megen vand, da der ikke er nok fugtighed i luften

	Målet for fugtighed er højere end det faktiske fugtighedsniveau. Brug knappen Smart fugtighedstilstand til at reducere det målte fugtighedsniveau
Affugteren affugter ikke / indsamler meget lidt vand	Rengør støvfilteret og/eller udskift HEPA-filteret. Hvis disse er snavsede, blokerer de luftstrømmen og forhindrer affugteren i at affugte
	Affugteren er i AP tilstand. Se side 9 for yderligere information
Affugteren virker, men nedsætter fugtighedsniveauet utilstrækkeligt/der er lidt vand i vandtanken	Applikationsområdet er for stort. Denne affugter kan tørre et 5-værelses hus eller bolig
	Sørg for at alle vinduer og eksterne døre er lukkede for at reducere ventilationen
	Rengør støvfilteret og/eller udskift HEPA-filteret. Hvis disse er snavsede, blokerer de luftstrømmen og forhindrer affugteren i at affugte
Vinduerne var klare, men nu er der igen kondens	Dette skyldes, at den udvendige er faldet, og vinduerne nu er koldere. Brug affugteren ved en lavere målindstilling og lad den køre 24 timer i døgnet
Kondens på vinduerne er et vedvarende problem, selv når affugteren er i CO-tilstand	Vinduernes overfladetemperatur er for lav til, at en affugter kan forhindre kondens. Dette er almindeligt med enkeltrudede vinduer, og når lufttemperaturen udenfor falder til under frysepunktet. Fortsæt med at køre affugteren i CO-tilstand 24 timer i døgnet og når lufttemperaturen udenfor stiger, bør vinduerne blive fri for kondens
Affugteren frigiver varm luft	Den tørrede luft ledes over varmespøler, inden den blæses ind i rummet som en del af affugtningsprocessen. Dette er normalt.
Affugteren frigiver kold luft	Affugteren køler ikke luften, men luften kan føles køligere, fordi den bevæger sig på samme måde som luften fra en ventilator som om sommeren føles køligere. Dette er normalt.
Affugteren larmer	Rengør støvfilteret og/eller udskift HEPA-filteret. Sørg for, at affugteren er placeret på en flad overflade. En affugter larmer mere på trægulve end på tæpper.

GARANTI

Din affugter leveres med en femårs købsgaranti som træder i kraft på købsdatoen. Registrer venligst dit køb på <https://eu.meaco.com/pages/registriren-garantie>. Ved at registrere dig, kan vi også holde dig opdateret med vigtige udviklinger af dit produkt.

Inden for den femårige garanti, reparerer alle produktionsfejl gratis (ekskl. skader på enhedens filter og vandtank, der udsættes for alment slid under brug).

Følgende er gældende:

1. Eventuelle reparationer eller udskiftninger af komponenter i garantiperioden vil ikke medføre forlængelse af garantiperioden.
2. Garantien udløber, hvis der er foretaget ændringer, hvis der er monteret komponenter der ikke stammer fra producenten eller hvis affugteren er blevet repareret af en tredjepart.
3. Komponenter, der udsættes for normalt slid og brug er ikke omfattet af garantien.
4. Garantien gælder kun ved fremvisning af den originale, uændrede og datostemplede købskvittering.
5. Garantien dækker ikke skader forårsaget af handlinger, der afviger fra dem som beskrevet i brugsanvisningen eller ved forsømmelse af affugteren.
6. Garantien dækker ikke skader der er forårsaget af snavs eller tredjepartsprodukter.
7. Garantien dækker ikke utilsigtet skade.
8. Alle erstatningskrav, herunder følgeskader, bevilliges ikke.
9. Brug af en tredjepartsenhed til at tænde og slukke affugteren via nettet, vil annullere garantien.

For en komplet liste over garantibetingelserne, se: <https://eu.meaco.com/pages/allgemeine-geschäftsbedingungen>.

For at forhindre unødvendige udgifter anbefaler vi, at du altid læser brugermanualen omhyggeligt igennem først. Hvis du ikke finder en løsning på dit problem, bedes du ringe til Meaco, hvor vi sidder klar til at hjælpe dig.

Denne affugter er blevet importeret til Storbritannien og Europa af:

Meaco DE GmbH,
Adlerstraße 34, 90403
Nürnberg, Deutschland

Telefon: +49911 88080553
Email: kundendienst@meaco.com
Hjemmeside: eu.meaco.com

Købsdato: __ / __ / ____

Købt fra _____

Serienummer: _____

Hvis din affugter udvikler fejl på ethvert tidspunkt, bedes du venligst kontakte os hvorefter vi altid prøver at hjælpe dig så godt som vi kan.

Behold venligst den originale æske og emballage, som din affugter ankom i, i tilfælde af, at vi bliver nødt til at afhente enheden fra dig i fremtiden i forbindelse med reparationer og/eller service. Denne mærkning indikerer, at dette produkt ikke må smides ud med andet husholdningsaffald i hele Europa. For at forhindre mulige miljøskader eller udsættelse af den menneskelige sundhed, beder vi dig



om at genbruge på ansvarlig vis for at fremme bæredygtig genbrug af materielle ressourcer. For at returnere din anvendte enhed, bedes du bruge retur- og indsamlingssystemerne eller kontakte forhandleren, hvor produktet blev købt. Herefter kan de sørge for at produktet leveres til en miljømæssig sikker genanvendelse.

