



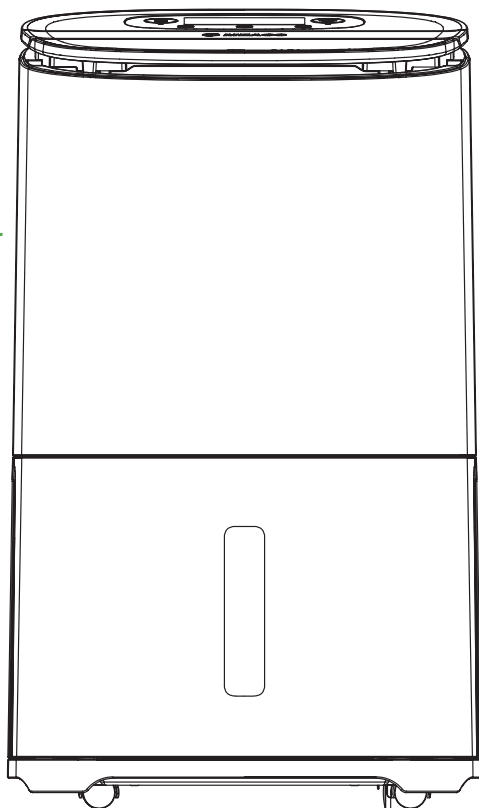
MeacoDry

# Arete<sup>®</sup> Two 20 / 25L

Affugter og Luftrensere

*Arete: Greek goddess of "Excellence in all things"; in Ancient Greek Mythology*

## Brugervejledning



# Tak fordi du valgte Meaco

Tak fordi du valgte Meaco, det sætter vi virkelig pris på. Vi udviklede Arete® Two serien med kombinerede affugtere og luftrensere, efter succes med Arete® One serien. Bygget til kunder der ønsker mere kontrol over fugtigheden i deres hjem. Vi har taget os tid til at designe en affugter, som passer ind i dit hjem uden at gå på kompromis med effektiviteten. Snart vil du undre dig over hvordan du klarede dig uden den.

Denne manual indeholder vigtig information om brug og vedligeholdelse af din affugter. Tag dig venligst tid til at læse denne vejledning, for at få fuld udbytte af din affugters mange fordele og funktioner.

# Indhold

Sikkerhedsinformation .....	1
Registrer din Meaco garanti .....	4
Meaco app .....	5
Hvad er inkluderet .....	6
Produktidentifikation .....	7
Første trin .....	8
Betjening .....	10
Vandtank .....	13
Fortsat dræning .....	14
Vedligeholdelse .....	16
Opbevaring .....	18
Fejlfinding .....	18
Meaco's kundeservice .....	20
Specifikationer .....	20
Garantiens vilkår & betingelser .....	21

# Sikkerhedsinformation

## Vigtig sikkerhedsinformation



**Hold børnene væk:** Lad ikke børn lege med eller omkring denne affugter, da det kan være farligt. Sørg for, at affugteren er utilgængelig for børn, når den ikke er under opsyn. Denne affugter er ikke beregnet til at blive brugt af personer (herunder børn) med reducerede fysiske, sensoriske eller mentale evner, eller mangel på erfaring og viden, med mindre de har fået supervision eller instruktioner omkring brugen af affugteren, af en person som er ansvarlig for deres sikkerhed.

**Hold enheden med jordforbindelse:** Brug altid affugteren med et jordstik, og en stikkontakt med jord. Et stik med jord er en vigtig sikkerhedsforanstaltning, som er med til at reducere risikoen for stød eller brand.

**Beskyt strømledningen mod skader:** Brug aldrig en affugter med en beskadiget strømledning, da det medfører fare for elektriske uheld eller brandfare. Hvis den strømførende ledning bliver beskadiget, skal den udskiftes af en uddannet tekniker med en ledning af samme type og strømstyrke.

**Forlængerledninger:** Forlængerledninger skal være med jord, i god stand, og i stand til at levere de rigtige spændinger til affugteren.

**Behandles forsigtigt:** Tab eller kast ikke affugteren. Voldsom behandling kan ødelægge komponenterne, og skabe en farlig situation.

**Kør den på en stabil overflade:** Brug altid affugteren på en stabil, jævn overflade, for eksempel gulvet eller et solidt bord, så affugteren ikke kan vælte og forårsage skader.

**Hold luftintaget frit:** Sørg for ikke at tilstoppe eller blokere luftindtaget ved at placere luftindtaget for tæt på gardiner, vægge, eller andet der forhindrer luftindtaget. Filterene skal også holdes rene. Hvis ikke, kan enheden blive overophedet, med risiko for stød eller brand.

**Hold de elektriske komponenter tørre:** Lad aldrig vand trænge ind i affugterens elektriske komponenter. Hvis de skulle blive våde, skal du tørre dem grundigt inden du bruger affugteren. Hvis du er i tvivl, skal du ikke bruge affugteren, men kontakte en autoriseret elektriker eller en tekniker, der er godkendt af Meaco.

**Kun til brug i hjemmet:** Denne affugter er kun designet til brug i private hjem, og bør ikke bruges i erhvervsmæssige miljøer.

Operatøren skal sikre, at brugsvejledningen er tilgængelig for brugeren, og sørge for, at brugeren forstår manualen.



MeacoDry Arete® Two Affugter og Luftrensere bruger den nye R290 kølemiddelgas, for at leve op til de Europæiske Miljødirektiver. R290 er mildere for miljøet, og er en del af indsatsen for at reducere global opvarmning, da den har en lav drivhuseffekt (GWP).

Når du bruger MeacoDry Arete® Two Affugter og Luftrensere, skal du være opmærksom på følgende:

- Denne affugter bruger omkring 65 (20L) / 90 (25L) gram R290 kølemiddel, som er brændbart. Derfor er den en del af et lukket system, og må kun serviceres af en uddannet Meaco tekniker.
- Brug eller opbevar ikke denne affugter i et lokale der er mindre end 4m<sup>2</sup>, for at forhindre risiko for brand eller eksplosion, hvis der sker en lækage af kølemiddel, og gassen kommer i kontakt med en antændelseskilde. .
- Brug den ikke i et lokale med en fortsat antændelseskilde, for eksempel åbne flammer, gasfyr eller -kogeplader, cigaretter eller andre antændelseskilder.
- Hvis affugteren bliver installeret, benyttet eller opbevaret i et område uden ventilation så skal lokalet være designet til at forhindre ophobning af lækket kølemiddel, der kan medføre risiko for brand eller eksplosion ved antændelse af kølemidlet på grund af elektriske varmeapparater, komfurer, eller andre antændelseskilder.
- R290 kølemiddelgas er lugtfri.
- Du må ikke punktere affugteren mens den virker eller efter. Når den ikke virker mere, skal den deponeres i overensstemmelse med de lokale genbrugsregler.
- Hvis der er skader af nogen art på affugteren, så brug den ikke, og kontakt Meaco eller din forhandler.
- Som ved alle affugtere skal den holdes opretstående, og den skal stå opret i seks timer før brug, efter modtagelsen.



Hvis disse instruktioner ikke overholdes, kan det resultere i brand, beskadigelse af inventar, alvorlig personskade eller potentielt død.

Personer som betjener eller arbejder på kølemiddelkredsløbet skal have den relevante certificering udstedt af en statsligt godkendt organisation, som sikrer kompetence til at håndtere brandfarlige kølemidler, i henhold til en specifik evaluering, som er godkendt af nationale foreninger i industrien, og som opfylder den nyeste R290 guide.

Service bør kun foretages af en af Meaco godkendt tekniker, med originale Meaco dele, for at forhindre skader på affugteren, og potentiel personskade på teknikeren.

# Instruktioner vedrørende WEEE



## **Correct bortskaffelse af dette produkt (Affald af elektrisk og elektronisk udstyr)**

Dette mærkat viser, at produktet eller tilbehør ikke bør bortskaffes med andet husholdningsaffald, når det ikke længere virker. For at forhindre mulige gener for miljøet eller menneskers sundhed gennem ukontrolleret bortskaffelse, bedes du adskille disse enheder fra andre typer affald, og genbrug dem ansvarligt for at understøtte det bæredygtige genbrug af materielle ressourcer. Brugere bedes kontakte enten den forhandler hvor de købte produktet, eller de lokale myndigheder for oplysninger om hvor og hvordan de kan modtage disse enheder til miljøvenlig genbrug.

---

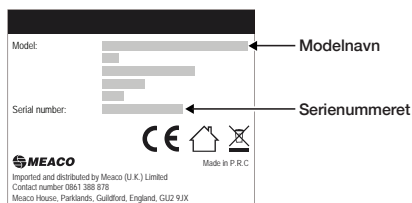
## **Overensstemmelseserklæring**

Hermed erklærer Meaco at dette radioudstyr lever op til Direktiv 2014/53/EU og til de relevante lovmæssige krav. Den fulde tekst i EU's overensstemmelseserklæring og UK's overensstemmelseserklæring kan ses på følgende internetadresse:  
<https://www.meaco.com/pages/compliance-data>.

# Registrer din Meaco garanti

Din Meaco affugter leveres med en gratis fem-års garanti. Du skal blot registrere dine oplysninger online, så er du dækket med hensyn til reservedele og arbejdstimer i fem år fra den dato du foretog købet, i henhold til garantiens vilkår og betingelser.

## Sådan finder du din affugters serienummer



Serienummeret kan ses på rating-mærkatet på bagsiden af din affugter.

Husk at opbevare en kopi af din kvittering sikkert, da du vil skulle vise denne til vores Kundeserviceteam, hvis du skulle få behov for at bruge din garanti.

## Måder at registrere din Meaco garanti



### 🌐 Registrer online

Besøg vores website for at registrere din gratis fem-års garanti online: <https://eu.meaco.com/pages/registriren-garantie>

### 📞 Registrer over telefonen

Ring til vores Kundeserviceteam for at registrere din gratis fem-års garanti over telefonen: 0911 88080553.

# Meaco App

Betjen din nye affugter med Meaco app'en.



Scan QR-koden for at installere Meaco app'en, eller download Meaco app'en fra App store eller Google Play.

Åben app'en og følg instruktionerne for at oprette en ny konto, og forbinde med din affugter.

---

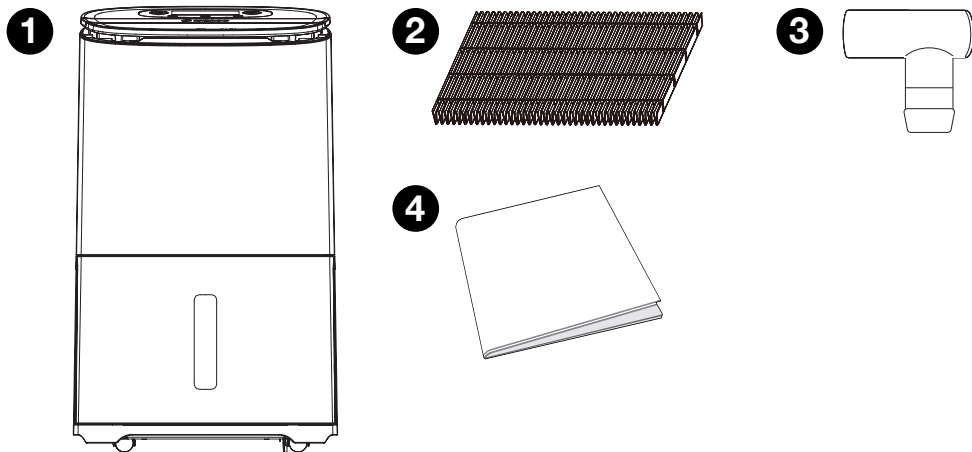
## Forbind din affugter med din Meaco app

1. Indsæt affugteren i en stikkontakt, og tryk på tænd-knappen.
2. Hold Smart Laundry knappen nede i 2 sekunder.
3. WiFi-indikatoren (under Smart Laundry knappen) begynder at lyse kontinuerligt.
4. I Meaco app'en, tryk på + knappen i det øverste højre hjørne, og 'Add device'/Tilføj enhed.
5. App'en søger nu efter enheder i nærheden, og din affugter vil vise sig, tryk på 'Add/Tilføj'.



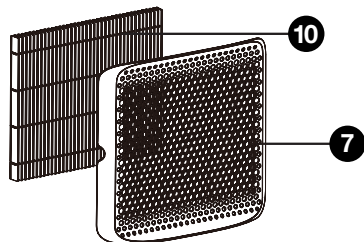
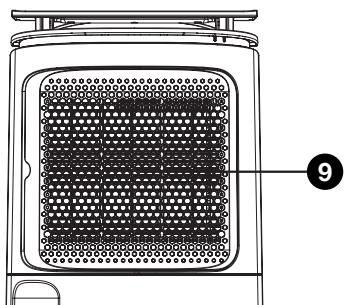
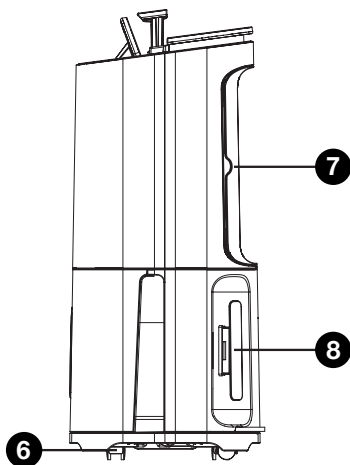
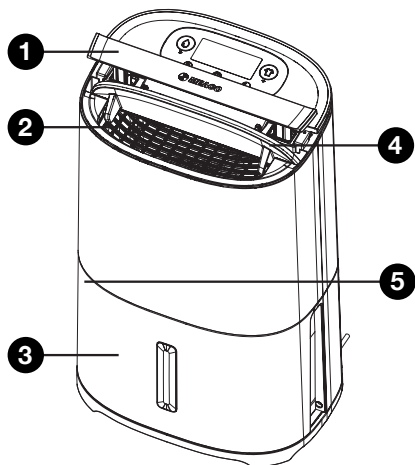
# Hvad er inkluderet

Pak affugteren forsigtigt ud. Hold alle pakkematerialer utilgængelige for børn. Vi anbefaler flad pakning, og at du beholder æsken, hvis du skulle få behov for den senere.



1. MeacoDry Arete® Two Affugter og Luftrensere
2. Gratis HEPA Filter
3. Slangeadapter
4. Brugervejledning

# Produktidentifikation



- |                  |                                      |
|------------------|--------------------------------------|
| 1. Håndtag       | 6. Hjul                              |
| 2. Luftudtag     | 7. Kombineret støvfilter og beholder |
| 3. Vandtank      | 8. Kabelholder                       |
| 4. Lameller      | 9. Luftindtag                        |
| 5. Slangeadapter | 10. HEPA filter                      |

**Vigtigt!** Fjern plastikposen omkring HEPA filteret før brug.

*Brug to hænder til at løfte håndtaget: Den ene til højre og den anden til venstre side, og løft så op.*

*Slangeadapteren (som er inde i låget på vandtanken) kan tilsluttes til en standard haveslange for kontinuerlig dræning.*

# Første trin

Når du først modtager din affugter, er det vigtigt at du følger trinene herunder omhyggeligt:

1. Tjek din affugter, dens æske og indpakning for skader undertransporten. I tilfælde af skader, informer straks afsenderen..
  2. Lad affugteren stå i seks timer, inden du tænder den. Dermed kan kølemidler der har løsrevet sig under transporten lægge sig.
  3. Vælg hvor du vil have din affugter stående. Denne affugter er omhyggeligt designet, så du kan stille den så tæt på en væg som du ønsker.
  4. Fjern plastikposen omkring HEPA filteret og sæt den ind i bagsiden af din affugter. På den måde kan der foregå både luftrensning og affugtning. For yderligere vejledning, se side 16.
  5. Sæt affugteren i en stikkontakt, og tænd for den med power-knappen. Når affugteren tændes første gang, vil et nummer vises på displayet. Lad affugteren finde en præcis beregning af fugtighedsniveauet i miljøet, hvor den befinder sig, i de første 10 minutter.
  6. Åbn lamellen for at tillade luft at bevæge sig frit.
  7. Brug side 10 til at finde den rigtige indstilling til brug af din affugter.
-

## Affugtning af dit hus

Din affugter kan bruges til at opretholde det optimale fugtighedsniveau i hele dit hus eller lejlighed. Fugt i luften fra hele huset/lejligheden vil søge mod affugteren, og reducere fugtighedsniveauet. Når du gør det, vil vi anbefale følgende:

- Stil din affugter på et centralt sted (fx. en afsats eller mellemgang)
- Hold din affugter kørende 24/7
- Hold alle indre døre åbne
- Hold eksterne døre og vinduer lukkede
- Brug Smart Humidity Mode til at indstille din affugter til at nå et mål på 55%RH
- Åben lamellerne
- Indsæt HEPA filteret for at aktivere luftrensning

Hvis du vil bruge din affugter til at reducere fugtighedsniveauet i et enkelt rum, eller et område i huset, så brug samme indstillinger som ovenfor, men stil affugteren i "problem" lokalet eller området, og hold de indre døre lukkede.

---

## Brug af din affugter til at tørre dit vasketøj

Affugtere er meget effektive til at tørre dit vasketøj, hurtigt og billigt. Når du gør dette, vil vi anbefale det følgende:

- Stil din affugter i et lokale med dit vasketøj
  - Placer affugteren tæt på dit vasketøj, men ikke så tæt af vand kan dryppe ind i affugteren
  - Hold alle døre og vinduer lukkede
  - Brug Smart Laundry Mode til at indstille din affugter til at køre kontinuerligt i 6 timer
  - Åben lamellerne og indstil luftvejen mod dit vasketøj
  - Brug en luftventil til at cirkulere den tørre luft og reducere tørretiden
- 

## Læsning af displayet

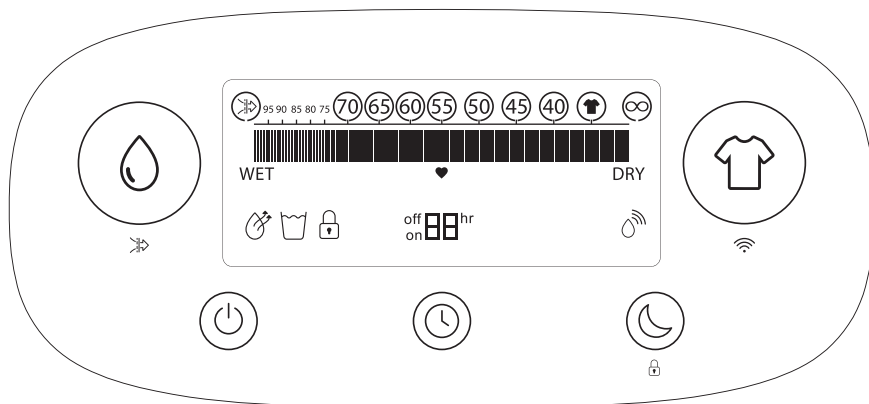
Når affugtteren er tændt, vil displayet vise det nuværende fugtighedsniveau og det ønskede fugtighedsniveau. Det nuværende fugtighedsniveau vises med bjælkerne over linien. Det ønskede fugtighedsniveau er den cirkulære figur over linjen.


# Betjening


Når affugteren første gang tilsluttes lysnettet, bipper den én gang. power og timer-knappen lyser op.


- Alle knapper på kontrolpanelet kræver kun et kort tryk: tryk på knapperne fast og hurtigt.
- Når den er i brug bør lamellerne være åbne - dette kan gøres manuelt.


## Kontrolpanel



 **ON/OFF:** Tryk på tænd-knappen én gang for at tænde for affugteren. Displayet vil så blive tændt, og affugteren vil begynde at køre. Tryk på tænd-knappen igen for at slukke affugteren.

 **Smart Humidity Mode:** Tryk på Smart Humidity Mode knappen én gang for at komme til Smart Humidity Mode. I denne tilstand vil affugteren indstille sig på et mål på 55% fugtighed.

 **Variabel Humidstat:** For at indstille din affugter til at nå et andet mål for fugtighed end 55%, så fortsæt med at trykke på Smart Humidity Mode knappen, og scroll gennem mulighederne i følgende rækkefølge: 40, 45, 50, 55, 60, 65, 70, ☺ . Når du har fundet dit ønskede mål, bliver det vist på displayet med en cirkel omkring .

 ☺ **står for kontinuerligt:** med dette mål vil affugteren blive ved med at køre, og kun stoppe når vandtanken er fuld, uafhængigt af luftfugtigheden.

*Når den ønskede luftfugtighed er nået (-3%), stopper affugteren. Hvert 30. Minut kører ventilatoren og tjekker fugtighedsniveauet, og affugterindikatoren slukkes. Hvis fugtighedsniveauet er steget mere end 3% over målet, starter kompressoren og affugteren starter igen – affugtnings-indikatoren bliver stabil. Hvis fugtighedsniveauet er inden for 3% af målet, går affugteren tilbage i dvale, og tjekker fugtighedsniveauet igen om 30 minutter.*

*Hvis det aktuelle fugtighedsniveau er inden for 15% af det ønskede fugtighedsniveau, Affugteren vil automatisk stilles på lav ventilation.*

*Hvis det aktuelle fugtighedsniveau er på 15% eller mere over den ønskede fugtighed, vil affugteren automatisk skifte til en mellem ventilationshastighed.*



**Luftrensning Mode:** Hold smart humidity knappen nede i 2 sekunder, for at komme i Luftrensning Mode –☒ luftrenser-indikatoren vil vise sig på displayet i øverste venstre hjørne. I Luftrensning Mode vil affugteren ikke affugte, den renser blot luften. Denne tilstand er gavnlig i de måneder hvor affugtning ikke er nødvendigt. For at afslutte Luftrensning Mode skal du holde smart humidity knappen nede i 2 sekunder – så er du tilbage i Smart Humidity Mode.

**Vigtigt!** Hvis et HEPA filter er installeret, renser luftfugteren altid luften – den behøver ikke specifikt at være sat i luftrensning Mode.



**Smart Laundry Mode:** Tryk én gang på Smart Laundry Mode knappen, for at komme i Smart Laundry Mode. I denne tilstand vil affugteren som standard søge en ønsket fugtighed på 35%RH, og høj ventilationshastighed. Vasketøjs-indikatoren viser sig på displayet. Affugteren kører i Smart Laundry Mode i 6 timer, og efter 6 timer slukker affugteren. For at regulere den resterende tid i Smart Laundry Mode, skal du trykke på timer-knappen. For at standse Smart Laundry Mode, skal du trykke på smart humidity knappen, eller slukke for affugteren og tænde igen.

Hvis affugteren når et fugtighedsniveau på 32%RH inden de 6 timer er gået, vil kompressoren slukke, for at forhindre at luften bliver for tør, men ventilatoren kører fortsat. Affugter-indikatoren vil så slukkes. Hvis den relative fugtighed stiger til 38%RH, tænder kompressoren igen. Dette gør den indtil de 6 timer er gået.

Hold Smart Laundry knappen nede i 2 sekunder for at komme til ☒. For yderligere instruktioner, se side 5.



**Timer:** Brug timer-knappen til at indstille en TÆND eller SLUK timer. For at fjerne enten TÆND eller SLUK timeren, skal du trykke på timer-knappen indtil du når til '00 timer'.

**Timer Tændt:** Når affugteren er i standby, kan du bruge timer-knappen til at skifte fra 1 til 24 timer, for hvornår affugteren skal tænde. Displayet viser det antal timer, der er til affugteren tænder, eksempelvis '03 hr' og 'ON'.

**Timer Slukket:** Når affugteren er tændt, kan du bruge timer-knappen til at skifte fra 1 til 24 timer, for hvornår affugteren skal slukke. the dehumidifier will turn off. Displayet viser det antal timer, der er til affugteren slukker, eksempelvis '03 hr' og 'OFF'. Hvis den er i nattetilstand, vil displayet slukke.



**Nattetilstand:** Tryk på Night Mode / børnelås knappen gang, for at gå til Nattetilstand. Ventilationshastigheden sænkes til lav (kun hvis den aktuelt står på høj); knapperne bipper ikke når de trykkes på, og alle lys på displayet slukker (Nattetilstand-indikatoren slukker 3 sekunder senere end resten af displayet). Tryk på en tilfældig knap for at vække affugteren, og se displayet. Tryk på Nattetilstand / børnelås knappen to gange for at forlade nattetilstand.



**Børnelås:** Hold Nattetilstand / børnelås knappen nede i 2 sekunder, for at låse affugterens kontrolpanel – når den er låst kan du ikke ændre på indstillingerne, eller slukke affugteren. Affugteren bipper én gang, og børnelås-indikatoren lyser op. For at fjerne børnelåsen, skal du holde Nattetilstand / børnelås knappen nede i yderligere 2 sekunder.



**Affugtnings-indikator:** Affugtnings-indikatoren lyser fast, når kompressoren kører, og affugteren affugter. Indikatoren slukker, mens affugteren måler fugtighedsniveauet, og når affugteren afrimer - dette er normalt.



**Vandtank Fuld-Indikator:** Når vandtanken er fuld, fortsætter affugteren med at køre i kun-ventilation-tilstand i 3 minutter, for at blæse overskydende vand væk fra spolerne, og sikre, at når du fjerner tanken, så er der ikke mere vand til overs, der kan dryppe ud af tuden. Vandtank Fuld-indikatoren lyser derefter fast op, og bipper fem gange (undtagen i Nattetilstand). Affugteren holder op med at køre, indtil vandtanken er blevet tømt, og sat tilbage på plads. Når vandtanken er blevet tømt, og sat tilbage på plads, fortsætter affugteren med at køre i den seneste tilstand.



**Luftrensnings-Indikator:** Luftrensnings-indikatoren lyser fast, når affugteren kun er i luftrensning (AP) tilstand.



**Børnelås-Indikator:** Børnelås-indikatoren lyser fast, når børnelåsen er aktiveret.



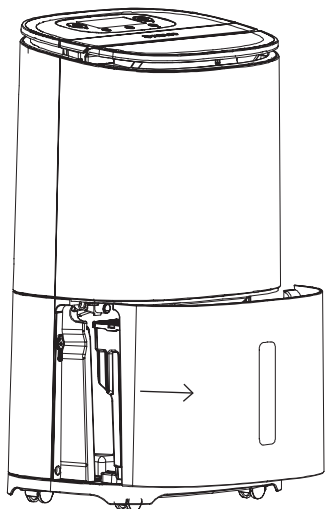
**Hjerte-Indikator:** Hjerte-indikatoren anbefaler det passende mål for fugtighedsniveauet - 55%RH.

**WET**

**VÅD-Indikator:** VÅD-indikatoren lyser når affugteren er slukket, men stadig i strømtilsluttet (på Standby,) og lokalets relative fugtighed er over 70%. Dette indikerer, at den aktuelle fugtighed er meget høj, og affugteren bør tændes.

VÅD- og TØR-indikatorerne lyser altid på displayet når affugteren er tændt, for at vise hvilket niveau på %RH skalaen der er hvilken.

# Vandtanken



Affugteren kan bruges til at samle vand på en af to måder: via vandtanken eller via fortsat dræning. For flere oplysninger om brug af fortsat dræning, se side 14.

Når vandtanken er fyldt og skal tømmes, slukker affugteren, bipper 5 gange (undtaget i Nattetilstand), og vandtank fuld-indikatoren lyser fast. For at tømme vandtanken skal du blot tage vandtanken ud af affugteren, og tømme den for vand. Brug hullerne på venstre eller højre hjørne af vandtanken til at hælde vandet ud (vandtankens låg behøver ikke at blive fjernet).

Det indsamlede vand kan kun bruges til at vande ikke-spiselige planter – må ikke indtages.

---

## Vandtankflyder

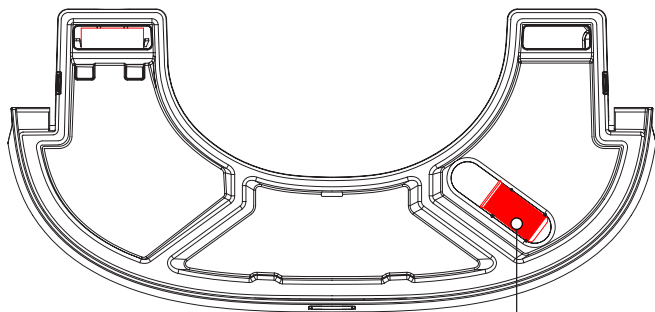
Inde i vandtanken er der en flyder. Det er vigtigt at flyderen IKKE fjernes fra vandtanken. Flyderen måler vandstanden i vandtanken, og trigger sensorerne til at slukke affugteren når vandtanken er fyldt. Hvis flyderen fjernes fra vandtanken, kan affugteren ikke køre.



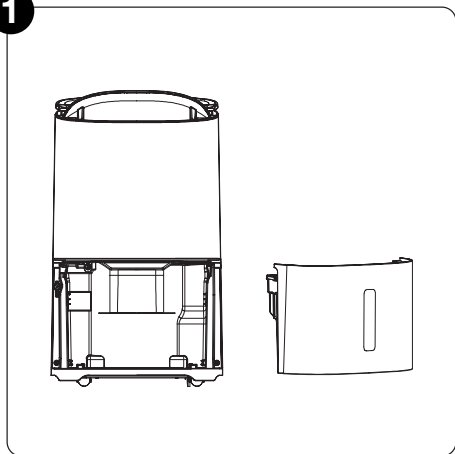
## Fortsat dræning

Fortsat dræning kan bruges til at dræne vandet fra affugteren, uden at skulle tømme vandtanken. Dette er iddelt for kunder som ønsker at efterlade deres affugter uden opsyn, i garagen eller sommerhuset.

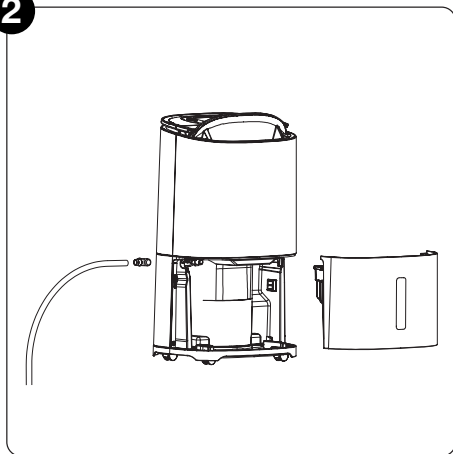
Den nødvendige, retvinklede adapter kan findes i vandtankens låg. Denne adapter er designet til at passe til en standard haveslange (ID: 12,5 mm). Slange medfølger ikke. Sørg for at slangen løber nedad, uden bøjninger eller blokeringer, så vandet kan løbe ud via tyngdekraften.



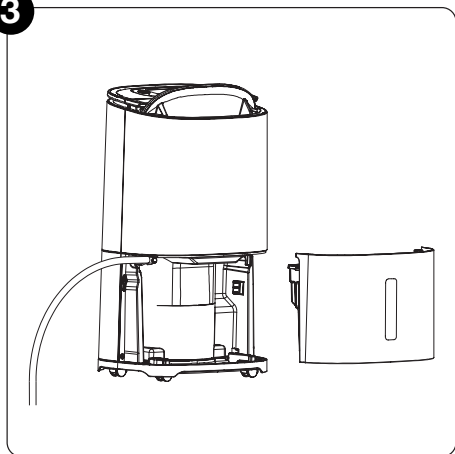
Retvinklet  
slangeadapter

**1**

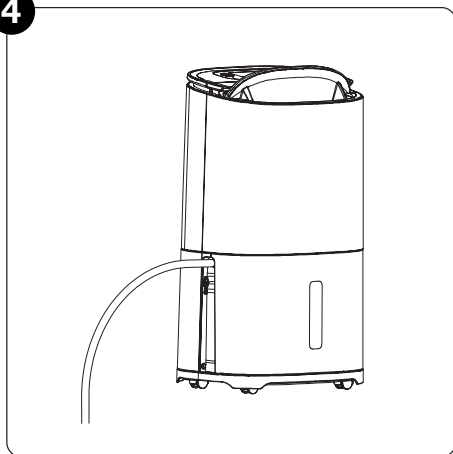
Fjern vandtanken.

**2**

Fjern den retvinklede adapter fra vandtankens låg, og pres den fast på tuden. Tuden er der hvor vandet drypper ud af affugteren, og er placeret på venstre side.

**3**

Sæt slangen på tuden.

**4**

Sæt vandtanken tilbage i affugteren.

# Vedligeholdelse

For at sikre, at din affugter altid fungerer bedst muligt, er det nødvendigt at rense den jævnligt.

- Tag altid stikket på din affugter fra kontakten inden rengøring.
- Lad ikke affugteren blive våd.

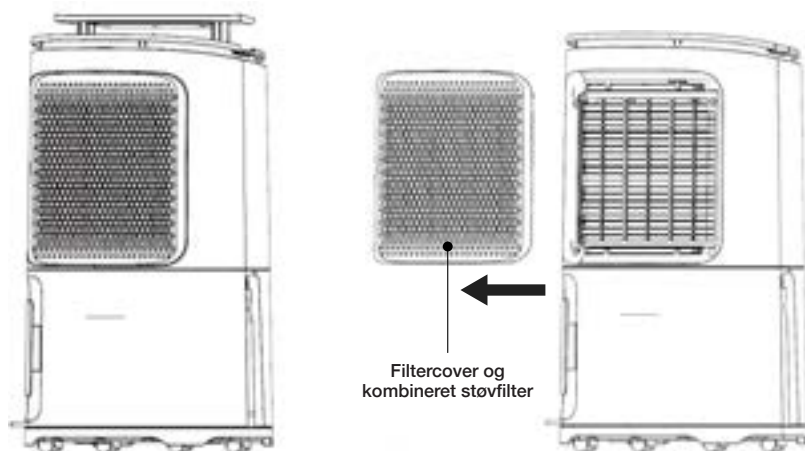
---

## Rengøring af ydersiden

Rengør ydersiden med en blød, tør klud. Hvis affugteren er ekstremt snavset, så brug en let fugtig klud. Sprøjt aldrig vand på enheden.

---

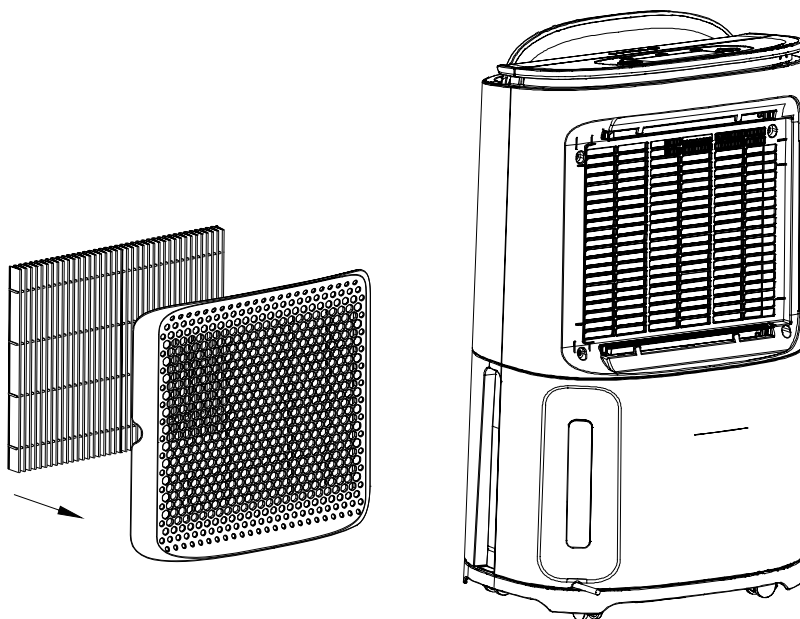
## Rengøring af støvfilteret



Støvfilteret er et evighedsfilter, og bør derfor ikke være nødvendigt at udskifte ( andet end på grund af slitage). Når det bruges jævnligt, kan filteret blive tilstoppet af støv og partikler. Filteret skal renses mindst hver anden uge (hvis ikke, kan din garanti blive ugyldig). Følg venligst trinene herunder.

1. Fjern støvfilteret fra affugteren ved at trække filterbeholderen mod venstre, væk fra affugteren. Støvfilteret er indbygget i filterbeholderen, og kan ikke fjernes – det kan være nødvendigt at fjerne HEPA filteret, for at få fat i støvfilteret.
2. Rens støvfilteret med spidsen af en støvsuger, eller sæbevand der ikke er varmere end 40°C. Skyl og tør fuldstændigt, inden det sættes tilbage i affugteren.

## Udskifte HEPA filteret



Affugteren leveres med et gratis H13 HEPA filter. Dette HEPA filter kan indsættes i affugteren, for at muliggøre luftrensning, men dette er valgfrit - affugteren kan bruges uden HEPA filteret. Det betyder, at den kun affugter luften, og ikke renser den.

Selvom vi varmt anbefaler, at du bruger affugteren med et HEPA filter, så hvis du ønsker en mere støjfri affugter, vil det reducere støjniveauet med 4-5 decibel at fjerne HEPA filteret.

- HEPA filteret er ikke evigt, og skal udskiftes når farven ændrer sig fra hvid til grå (det afhænger af miljøet som affugteren bruges i, men HEPA filteret skal udskiftes omkring hver 3. måned).
- HEPA filteret kan støvsuges ofte, for at fjerne støv eller snavs.
- For at indsætte/udskifte HEPA filteret, skal du placere det inde i det kombinerede filterbeholder og støvfilter, og så trække det kombinerede filterbeholder og støvfilter ind i affugteren.
- Reserve HEPA filtre kan købes hos [eu.meaco.com](http://eu.meaco.com).

---

## Rensning af vandtanken

For at rengøre inde i vandtanken, skal du blot tage vandtankens låg af.

# Opbevaring

Hvis luftaffugteren ikke skal bruges i længere tid, så følg disse skridt:

1. Kør affugteren på Luftrensning Mode i et par timer, for at tørre dens indre dele så meget som muligt. Dette vil være med til at reducere risikoen for at skimmelsvamp vil brede sig inde i affugteren, uder længere tids opbevaring.
2. Tag stikket ud af kontakten, og tøm vandtanken. Lad vandtanken og affugteren tørre fuldstændigt. Dette kan tage et par dage.
3. Brug kabelholderen bag på affugteren, og pak kablet væk.
4. Rens filteret, og opbevar enheden på et støvfrit sted, væk fra direkte sollys, helst dækket af et stykke plastik.

## Fejlfinding

Hvis du støder på et problem med din affugter, bedes du tjekke skemaet nedenunder, og prøv forslagene. Hvis problemet fortsætter, kontakt Meaco eller din originale sælger.

Fejl	Handling
Affugter-indikatoren vises ikke	Affugteren tjekker fugtighedsniveaut, for at se om det er steget over det indstillede mål.
Knapperne bipper ikke når man trykker på dem	Affugteren er i Nattetilstand. For at forlade Nattetilstand, skal du trykke på Nattetilstands-knappen to gange.
Der er ingen lys i displayet	Affugteren er i Nattetilstand. For at forlade Nattetilstand, skal du trykke på Nattetilstands-knappen to gange.
Affugteren affugter ikke / samler kun lidt vand	<ul style="list-style-type: none"><li>• Temperaturen er enten for lav eller for høj. Sørg for at affugteren bruges i et lokale med mellem 5°C og 35°C.</li><li>• Fugtighedsniveaut er allerede meget lavt – under 45%RH, så affugteren samler ikke meget vand, da der ikke er nok fugt i lokalet.</li><li>• Det ønskede fugtighedsniveau er højere end det faktiske fugtighedsniveau. Brug Smart Humidity Mode knappen til at sænke det ønskede fugtighedsniveau.</li><li>• Rens støvfilteret og/eller udskift HEPA filteret. Hvis de er snavsede blokerer de luftstrømmen, og forhindrer affugteren i at affugte.</li><li>• Affugteren er i Luftrensning Mode. Se side 11 for yderligere oplysninger.</li></ul>

Affugteren virker, men sænker ikke fugtighedsnivesuet nok / der kun lidt vand i vandtanken

- Hav tålmodighed, det tager et par uger at tørre et rum, når du bruger en affugter første gang
- Området er for stort. Denne affugter kan bruges til at tørre op til et 5-værelses hus.
- Sørg for at alle vinduer og yderdøre er lukkede, for at reducere ventilationen.
- Rens støvfilteret og/eller udskift HEPA filteret. Hvis de er snavsede blokerer de luftstrømmen, og forhindrer affugteren i at affugte.

Vinduerne var rene, og nu er kondensen kommet tilbage

Dette skyldes, at temperaturen udenfor er faldet, og vinduerne er nu koldere. Brug affugteren med en lavere målstilling, og lad den køre 24 timer i døgnnet.

Kondensen på mine vinduer vil ikke gå væk, selvom affugteren er i CO mode

Overfladetemperaturen på vinduerne er for lav til at en affugter kan forhindre kondensvand. Dette er almindeligt for enkeltglasvinduer, og når temperaturen udenfor når under frysepunktet. Når temperaturen udenfor stiger, bør du kunne slippe af med kondensen ved at køre affugteren i CO mode, 24 timer i døgnnet.

Affugteren blæser varm luft ud

Den tørrede luft passerer over varmende spoler, før den blæses ud i rummet, som en del af affugtningsprocessen. Dette er normalt.

Affugteren blæser kold luft ud

Affugteren køler ikke luften, men luften kan føles koldere, fordi den bevæger sig på samme måde som luft fra en blæser om sommeren føles koldere. Dette er normalt.

Affugteren støjer

Rens støvfilteret og/eller udskift HEPA filteret. Sørg for, at affugteren står på en jævn overflade. En affugter støjer mere på et trægulv end på et gulvtæppe.

Nattetilstand er tændt, men ventilationshastigheden har ikke ændret sig

Ændringen i ventilationshastigheden er upåfaldende. For at høre ændringen: 1) Indstil affugteren på Smart Laundry Mode 2) Vent et par minutter, og du vil høre affugteren med høj ventilationshastighed 3) Skift affugteren til Nattetilstand, og du vil høre ændringen til lav ventilationshastighed.

E1

Kontakt venligst Meaco eller din originale sælger.

E2

Kontakt venligst Meaco eller din originale sælger.

L2

Kontakt venligst Meaco eller din originale sælger.

L3

Temperaturen i miljøet som affugteren bruges i er for høj. Sørg for, at affugteren bruges ved 40°C eller mindre.

L4

Temperaturen i miljøet som affugteren bruges i er for lav. Sørg for, at affugteren bruges ved 5°C eller mere.

# Meaco's Kundeservice

Hvis du har spørgsmål til din Meaco affugter, så kontakt vores Kunderserviceteam, som er glade for at hjælpe. Sørg for at du har dit serienummer, og oplysninger om hvor og hvornår du købte din affugter.

## Kontaktoplysninger

Website: <https://eu.meaco.com/pages/kontakt>

Email: [kundendienst@meaco.com](mailto:kundendienst@meaco.com)

Telefon: 0911 88080553

Adres: Meaco DE GmbH, Adlerstraße 34, 90403 Nürnberg, Tyskland

## Specifikationer

	20L	25L
Mål (HBD)	618 x 366 x 272 mm	618 x 366 x 272 mm
Nettovægt	15,1 kg	16,1 kg
Ekstraktion		
27°C og 60%RH	12 L / per dag	15 L / per dag
30°C og 80%RH	20 L / per dag	25 L / per dag
Støjniveau		
Lav ventilationshastighed	38 dB	40 dB
En mellem ventilationshastighed	40 dB	42 dB
Høj ventilationshastighed	50 dB	50 dB
Strømforbrug	230 watt	290 watt
Luftstrøm		
Lav ventilationshastighed	150 m <sup>3</sup> per time	150 m <sup>3</sup> per time
En mellem ventilationshastighed	175 m <sup>3</sup> per time	175 m <sup>3</sup> per time
Høj ventilationshastighed	255 m <sup>3</sup> per time	255 m <sup>3</sup> per time
Auto-genstart	Ja	Ja
Strømforsyning	220 - 240 V, 50 Hz	220 - 240 V, 50 Hz
Funktional temperatur	+5°C til + 35°C	+5°C til + 35°C
Kølemiddel	R290 / 65 g	R290 / 90 g
Vandtankstørrelse	4.8 L	4.8 L

# Garantiens vilkår & betingelser

Der er fem års garanti fra fabrikanten på din affugter, fra datoen for levering.

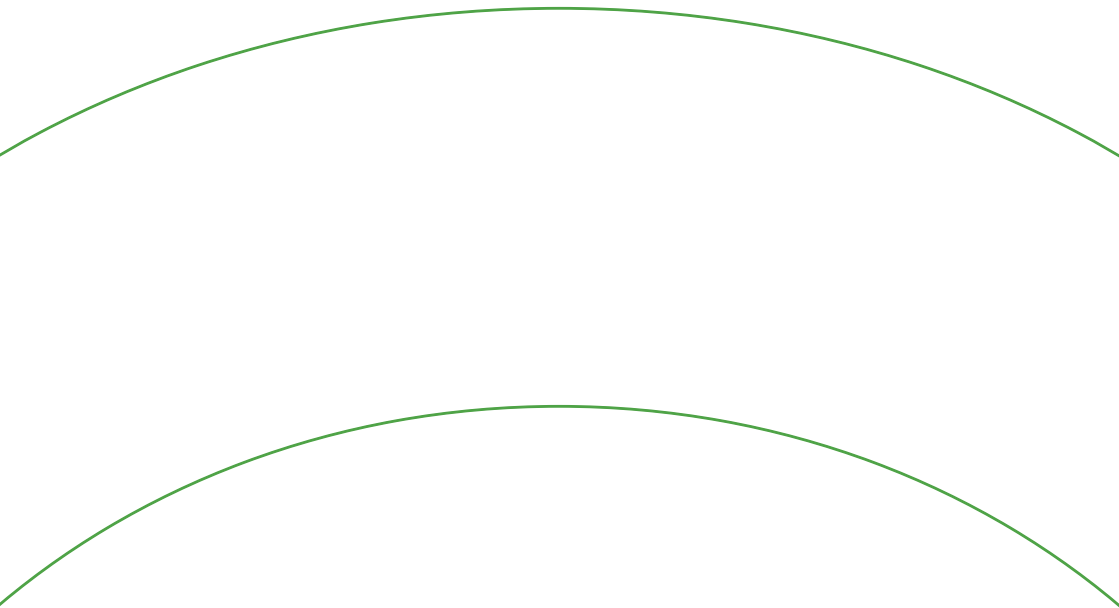
Inden for fem-års garantien, kan alle bygningsfejl blive repareret uden opkrævning (undtagen skader på affugterens filter og vandtank, som kan skyldes slitage).

Følgende vilkår gælder:

1. Reparationer eller udskiftning af din affugter eller dens komponenter under garatiperioden vil ikke resultere i en forlængelse af garatiperioden.
2. Reparationer eller udskiftning af din affugter eller dens komponenter under garatiperioden vil ikke resultere i at garatiperioden begynder forfra.
3. Hvis din affugter har været åbnet eller ændret, eller ikke originale komponenter er blevet isat af dig selv, eller nogen andre end en Meaco tekniker, er din garanti ugyldig.
4. Komponenter der udsættes for normal slitage, og det kombinerede støvfilter og -beholder, HEPA filter og slangeadapter er ikke dækket af garantien.
5. Garantien er kun gyldig ved fremvisning af den originale, uændrede og dato-stemplede kvittering. Hvis du ikke kan fremvise købsbevis, er garantien på din affugter ugyldig..
6. Garantien dækker ikke skader der skyldes handlinger, der adskiller sig dem der er beskrevet i brugervejledningen, eller ved forsømmelse.
7. Garantien dækker ikke fejl der skyldes snavs, er produkter fra tredjepart.
8. Hvis du bruger en tredjeparts tænd/sluk enhed, der tænder og slukker affugteren via lysnettet, bliver garantien ugyldig.
9. Garantien dækker ikke skader ved uheld.
10. Alle krav om kompensation, herunder for følgeskader, vil ikke blive imødekommet.

For den fulde liste af garantiens vilkår og betingelser, se venligst: <https://eu.meaco.com/pages/allgemeine-geschäftsbedingungen>.





Meaco DE GmbH  
Meaco DE GmbH, Adlerstraße 34, 90403 Nürnberg, Tyskland

[eu.meaco.com](http://eu.meaco.com)

