




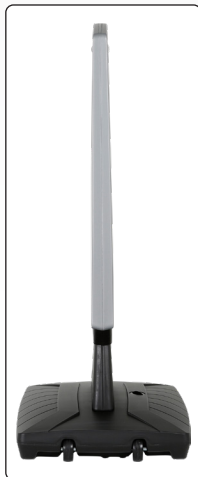
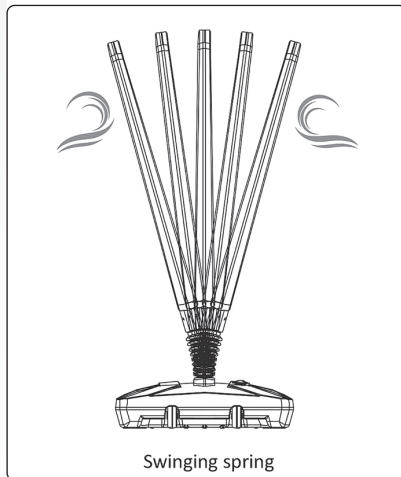
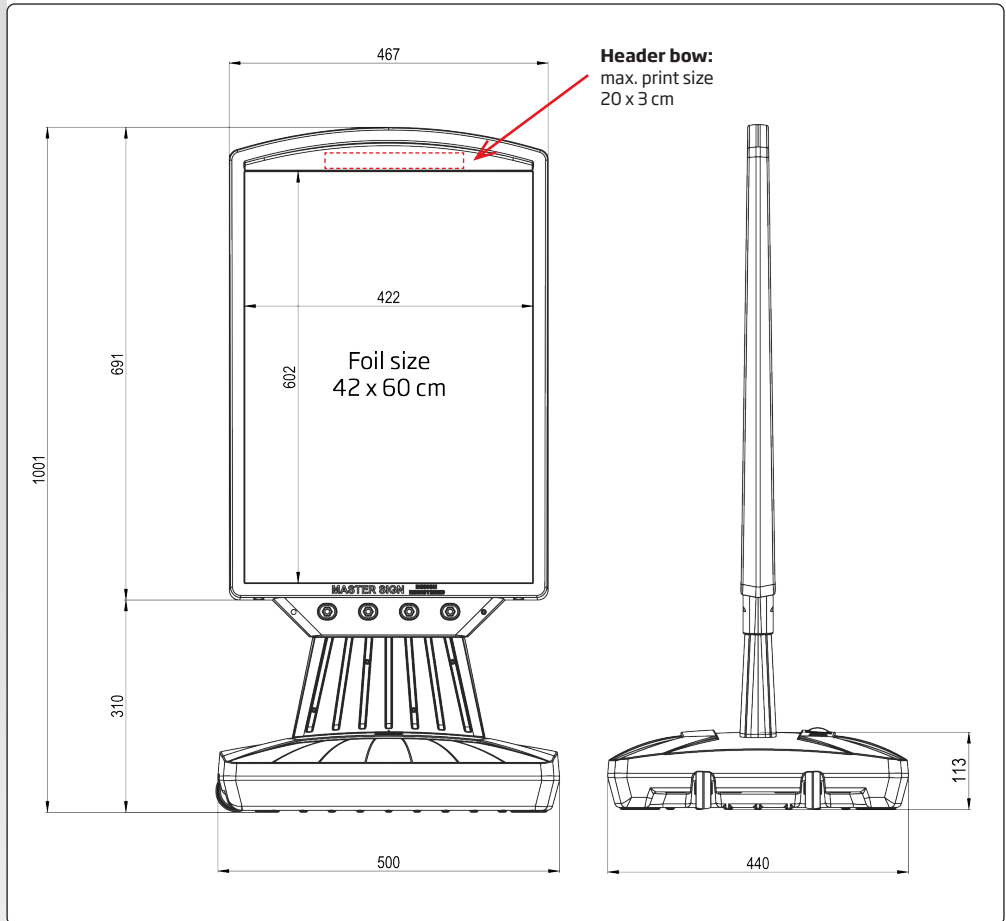
Plast Board with Foot



 Pavement board in heavy plastic with 2 rolls. Area for inkjet printing, foil or serigraphy on both sides. Can be filled with water to make the sign more stable. Please add antifreeze if below 0° C degrees. Can be used both indoors and outdoors.

 Kundenstopper aus stabilem Kunststoff mit 2 Rollen. Beide Seiten für Inkjet Druck, Folie oder Siebdruck. Kann mit Wasser oder Sand befüllt werden um den Aufsteller zu beschweren. Kann drinnen und draußen aufgestellt werden.

 Gadeskilt i kraftig plast med 2 hjul. Til inkjet print, folie eller serigrافي på begge sider. Kan fyldes med vand for at gøre skiltet mere stabilt. I tilfælde af frost, påfyldes frostvæske. Kan bruges både inden- og udendørs.



Model	Article	Print size	Colour	Total W x H x D	Base	Logo size	Package size and weight	Pallet size and quantity
144	6089	42 x 60 cm	Grey/black	50 x 96 x 60 cm	12 litres	20 x 3 cm	43 x 53 x 110 cm 6,3 cm	80 x 120 x 128 cm 16 pcs.