



ULTIMA 35 Roll Laminator



start here

starten sie hier

démarrez ici

iniziare qui

empieza aquí

begin hier



English	5
Deutsche	9
Français	13
Italiano	17
Español	21
Nederlands	25

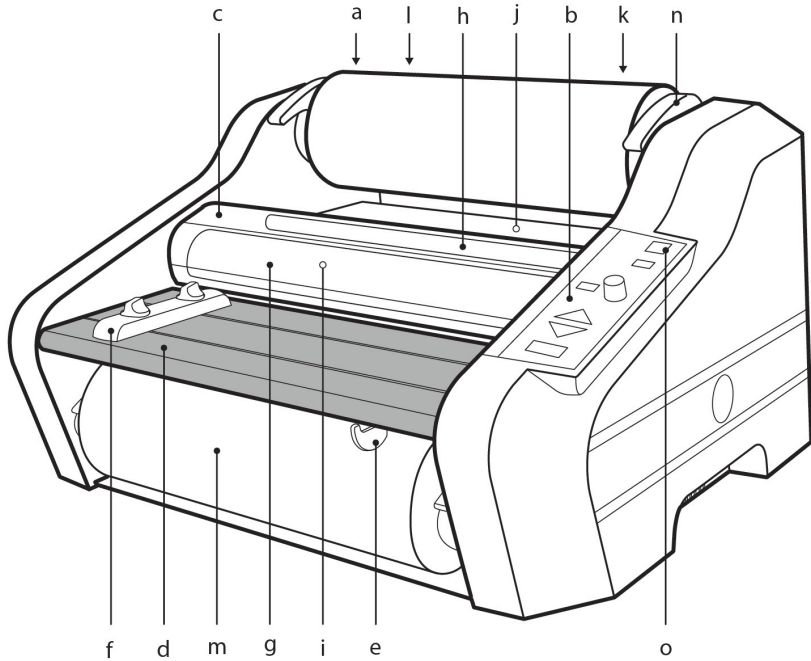


fig. 1

fig. 2

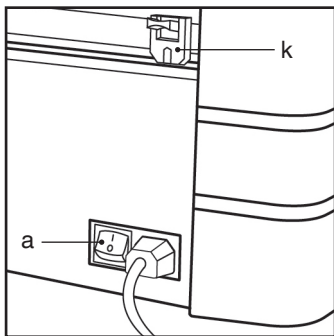
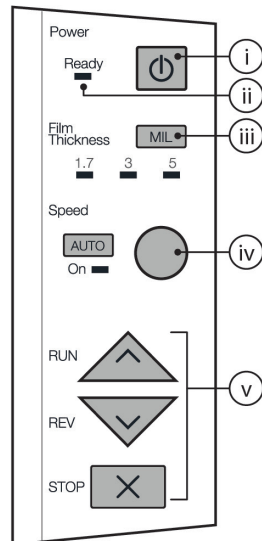
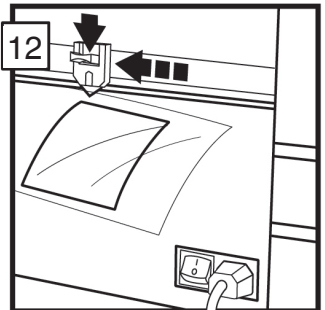
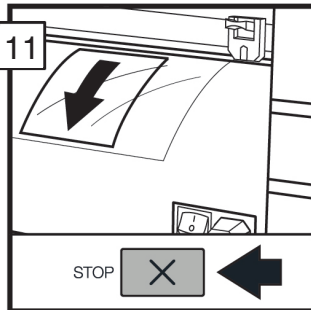
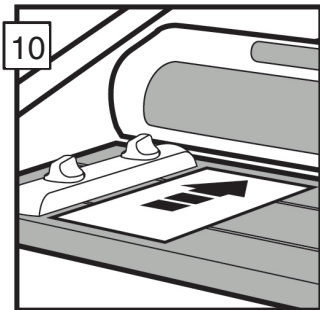
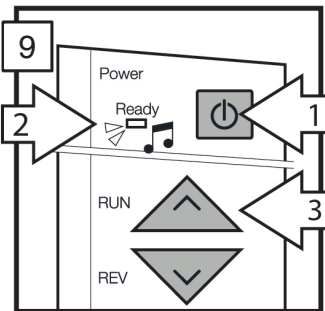
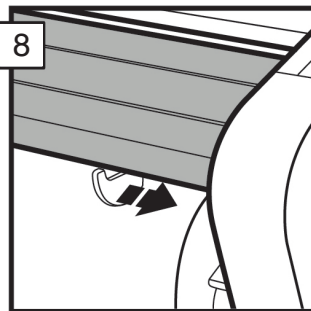
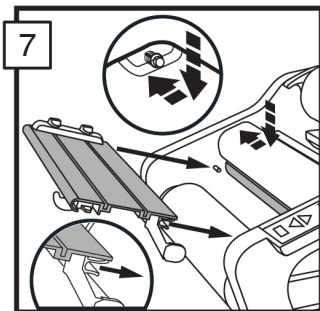
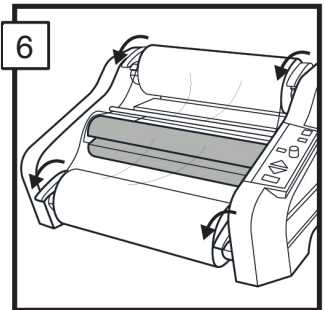
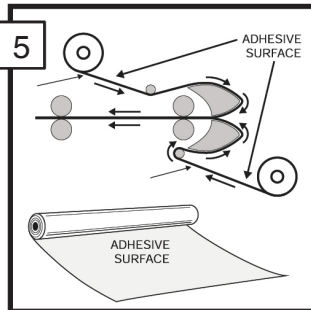
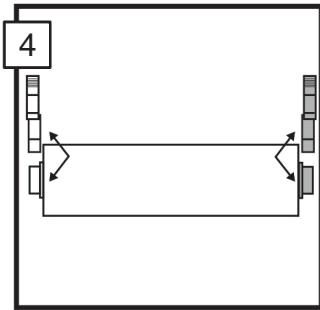
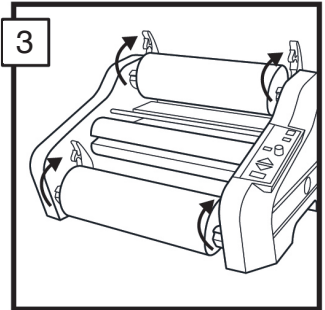
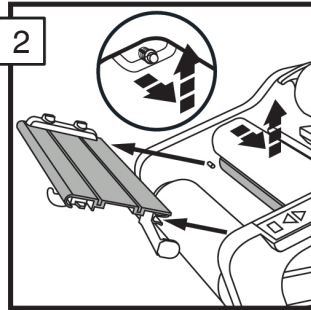
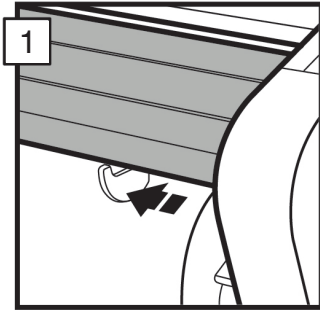


fig. 3





Product Specifications

Model: Ultima 35

Operating Speed: Variable

Warm-up Time: < 2 min

Film Thickness Supported: 38-125mic

Maximum Film Width: 305mm

Document Widths Supported: Maximum - 292mm

Media Weight: 65-220 GSM

Dimensions:

Machine:	Shipping:
Width = 493mm	Width = 579mm
Height = 290mm	Height = 381mm
Depth = 427mm	Depth = 533mm
Weight = 18.1kgs	Weight = 20.1kgs

Auto Shut Off: 60 minutes of inactivity

Fuse: Yes (internal & non-replaceable)

Operating Environment: 41 – 95 (F) / 5 – 35 (C),
Maximum Altitude of 2,000m

- Connect power cord to an appropriate power source. Avoid connecting other equipment to the same branch circuit to which the laminator is connected as this may cause nuisance tripping of the circuit breaker or blown fuses.
- The laminator should be positioned to allow exiting film to drop freely to a flat surface. Accumulation of laminated documents as they exit the laminator may cause a jam.
- Avoid placing laminator near sources of heat or cold. Avoid locating the laminator in the direct path of forced, heated or cooled air.

Caring for Ultima 35

The only maintenance required by the operator is to periodically clean the heatshoe. This can be done by waiting for the machine to cool completely and then wiping the heatshoe with a damp, lint free cloth. Keeping the heatshoe clean ensures that your finished items will not be damaged by dirt and adhesive build-ups.



WARNING: Do not apply cleaning fluids or solvents to the heatshoes or rollers.



WARNING: Do not attempt to laminate adhesives marked 'Flammable'.



WARNING: Do not expose laminator to liquids.

1. Remove the film from the laminator following the procedure outlined in the section FILM LOADING AND THREADING.
2. Clean the heatshoe with a clean, damp, lint-free cloth. If there are any adhesive build-ups, you may use isopropyl alcohol instead of water.
3. Follow the procedure in section FILM LOADING AND THREADING, Method Using Film Threading Card to reload the laminator.

Note: Do not use metal scouring pads to clean the heatshoe!



WARNING: Do not laminate glitter and/or metallic items. Damage to the heatshoe may result.

The side covers and feed table can be cleaned with a lint-free cloth and a mild detergent.

Installation

Service

WARNING: Do not attempt to service or repair the laminator. Failure to observe this warning could result in severe personal injury or death.

Disconnect the plug from the receptacle and contact Customer Service when one or more of the following has occurred.

- The power supply cord or attachment plug is damaged.
- Liquid has been spilled into the laminator.
- The laminator is malfunctioning after being mishandled.
- The laminator does not operate as described in these instructions.

Installation

- Shipping damage should be brought to the immediate attention of the delivering carrier.
- Place the laminator on a stable flat surface or table capable of supporting 35kgs.
- The surface should be at least 80cm high to assure comfortable positioning during operation. All four rubber feet should be on the supporting surface.



Feature Guide

GETTING TO KNOW YOUR LAMINATOR (FIGURE 1):

a. POWER SWITCH (FIGURE 2):

i.) Located at the back of the machine, applies power to the laminator. The "ON" position is indicated by the "I" symbol. The "OFF" position is indicated by the "O" symbol.

b. CONTROL PANEL (FIGURE 3):

- i.) **STANDBY BUTTON** (⏻): Push to turn laminator on or off when main power switch at the rear of machine is in the "ON" (I) position.
- ii.) **READY LAMP**: This will blink until the laminator has reached operating temperature. Once operating temperature is reached, the light will remain on.
- iii.) **FILM THICKNESS (MIL)**: Push to indicate film roll thickness. Light will illuminate under selected film type.
- iv.) **SPEED KNOB & AUTO BUTTON**: Knob controls the speed of the rollers. Select "AUTO" to allow machine to run at pre-set speed.
- v.) **RUN/REV/STOP BUTTONS**: Controls the operation of the rollers. Select "RUN" button to start laminating. Select "STOP" when the item has passed through the machine and lamination is complete. Select "REV" to clear mis-feed, jams, or wrap-ups.

c. HEAT SHIELD:

i.) Prevents inadvertent contact with the heat shoes.

d. FEED TABLE:

i.) The Feed Table is used to position items for lamination. The laminator will operate only when the Feed Table and Feed Table Latch are properly secured into place.

e. FEED TABLE LATCH:

i.) Locks the Feed Table into position and activate an interlock switch. The latch is located on the right underside of the Feed Table. The Feed Table can be removed by retracting the latch and lifting the table upward and away from the laminator.

f. FEED TABLE GUIDE:

i.) The Feed Table Guide aligns items to be laminated and is used to ensure that longer items are fed into the laminator straight. The Feed Guide may also be used to feed smaller items side by side. To position the adjustable guide, loosen the knob on the top of the adjustment guide, slide the guide into the desired position, and then tighten the knob by twisting counter clockwise.

g. HEAT SHOES:

i.) Teflon coated heat shoes melt the adhesive on the laminating film before the nip rollers compress it.

h. IDLER BARS:

i.) The Idler Bars, located near each supply roll, are used to direct the film to the heat shoes. The lower Idler Bar is attached to the Feed Table to facilitate easy film loading.

i. NIP ROLLERS:

i.) The Nip Rollers are located behind the heat shoes. The nip point is where the heated film is compressed and pulled through the laminator.

j. PULL ROLLERS:

i.) The Pull Rollers are located at the back of the laminator. They simultaneously pull the film through the laminator and provide tension as the film cools to provide good quality lamination.

k. REAR SLITTER (FIGURE 2):

i.) Used to cut the film where it exits the rear of the laminator.

l. SUPPLY ROLL:

i.) The Film Supply Rolls have core plugs inserted into each end of the rolls. The left and right plugs are different colors and diameters. The color and diameter of the end plugs correspond to the size of the holder and color sticker located on the side plate of the laminator.

m. FILM HOLDER LEVERS:

i.) There are four film holder levers; two for the top roll and two for the bottom roll. These must be raised to install and remove film rolls. Once installation is complete, close the levers to secure the rolls in place.

Film Loading and Threading

Follow the below procedures to remove the feed table and Heat Shield.

1. Slide the feed table latch to the left.
2. Remove the heat shield by sliding it to the left or right and lifting it up and away from the laminator. Lift the feed table upwards and away from the laminator.



CAUTION: HEAT SHOES COULD BURN YOU. DO NOT TOUCH.

If reloading film, cut the remaining top and bottom film webs between the supply rolls and heat shoes. Be careful to not scratch the heat shoes. Remove the old rolls and check the heat shoes for adhesive residue. Any residue can be easily removed by wiping the heat shoe with a damp cloth. Do not use anything abrasive, as it will damage the Teflon coating on the heat shoe.

Change the top and bottom supply roll at the same time.

3. Raise the four film holder levers and remove old rolls of film.
4. Install new film rolls making sure that color and diameter of end pugs correspond to the size of the holder and color sticker located on the side plate of the laminator.
5. Refer to the Threading Guide located on the side panel for illustration of properly loaded film. Unwind top and bottom film rolls allowing enough slack for threading. Drape the film from lower supply roll over the heat shoes allowing enough slack to reinstall the feed table/idler bar. Thread film from upper roll under the idler bar and drape over the heat shoes.
6. Close the four film holder levers.
7. Reinstall feed table and heat shield and slide feed table latch to the right.
8. Complete above steps 1-7 while the machine is off and cold. Once complete, turn the machine on and allow it to warm up before proceeding to steps 9 and 11.
9. Press the RUN button. Slide the threading card (provided with new rolls of GBC laminating film) on the feed table, gently pushing the film into the nip rollers. The Threading card should now be guiding both rolls of film through the laminator.
10. Press the STOP button when the threading card exists the rear of the laminator.



CAUTION: SHARP BLADE

11. The film cutter may be used to separate the laminated items. Position the cutter on either side of the laminator, depress the cutter handle, and slide the cutter across the film.



Operation

CAUTION: MAKE SURE HEAT SHIELD AND FEED TABLE ARE IN THE PROPER POSITION TO OPERATE THE UNIT.

1. Move the main power switch to the "ON" position (FIGURE 2). With the main power switch in the "ON" position, the laminator can be turned on or off using the standby button (⏻) located on the control panel.
2. Select proper film thickness on the control panel by pressing the "MIL" button until the light under the film thickness is illuminated (FIGURE 3, iii).
3. Reference table printed on the Feed Table to select proper speed based on document thickness, or press "Auto" to allow machine to run at Auto Speed.
4. When the laminator reaches operating temperature, the ready light indicator will illuminate.
5. Position the item(s) to be laminated on the feed table.
6. Push the "RUN" button.
7. Slide the item(s) to be laminated into the nip rollers.
8. When the laminated item(s) exits the rear of the laminator, press the "STOP" button.
9. Use the Rear Slitter located at the back of the laminator to separate the laminated item(s) from the film web.

CLEARING A FILM JAM (WRAP-UP)

Film jams may occur if the laminator is not positioned to allow exiting film to drop freely to the floor. Accumulation of laminate as it exits the laminator may cause film to wrap around the roller, causing a jam.

To clear a jam, it is necessary to rotate the rollers in a reverse direction.

1. Immediately stop the laminator by pushing the "STOP" button.
2. Remove the feed table and heat shield.
3. Cut the top and bottom film webs.
4. Install the feed table with the loose ends of the web on top of the table.
5. Press the "REV" button to run the machine in reverse. Then grasp the loose ends of the web and pull straight out to guide the film out of the laminator.
6. When the film has cleared the heat shoes, press the "STOP" button.
7. Thread the film as indicated in the "FILM LOADING AND THREADING" section of this manual.

HELPFUL LAMINATING TIPS

- Do not attempt to laminate abrasive or metal items such as staples or paper clips as they will damage the heat shoes and rollers.
- Do not force items into the nip area of the rollers. An item that is not easily drawn into the laminator is probably too thick to laminate.
- Wrinkles may result if an attempt is made to reposition an item once the rollers have grasped it.
- Do not stop the laminator before an item has completely exited the rear of the laminator. Even a momentary stop will cause a mark (heat line) to appear on the laminated item.

Avoid adhesive deposits on the heat shoes and rollers by:

- Use both top and bottom rolls of film. Both rolls must be used for problem free lamination.
- Do not allow rolls of film to run completely off the core.

Technische Daten

Modell: Ultima 35

Laminiergeschwindigkeit: Variabel

Aufwärmzeit: <2 min

Geeignete Folienstärken: 38–125 µm (1,5–5,0 mil)

Maximale Folienbreite: 305 mm

Maximale Dokumentbreite: 292 mm

Mediengewicht: 65–220 µm (microns)

Abmessungen:

Gerät:	Verpackt:
Breite = 493 mm	Breite = 579 mm
Höhe = 290 mm	Höhe = 381 mm
Tiefe = 427 mm	Tiefe = 533 mm
Gewicht = 18,1 kg	Gewicht = 20,1 kg

Automatische Abschaltung: nach 60 Minuten Inaktivität

Sicherung: Ja (intern, nicht austauschbar)

Betriebsbedingungen: 5–35 °C, maximale Standorthöhe: 2000 m

Installation

Wartung

WARNUNG: Nicht versuchen, das Laminiergerät selbst zu warten oder instand zu setzen. Bei Nichtbeachten dieser Warnung besteht die Gefahr schwerer Verletzungen und Todesgefahr.

In folgenden Fällen den Netzstecker ziehen und den Kundendienst verständigen:

- Das Netzkabel oder der Netzstecker ist beschädigt.
- Flüssigkeit ist in das Laminiergerät eingedrungen.
- Nach unsachgemäßem Einsatz ist eine Betriebsstörung aufgetreten.
- Das Laminiergerät funktioniert nicht so wie in der vorliegenden Anleitung beschrieben.

Installation

- Transportschäden sind unverzüglich dem Lieferunternehmen zu melden.
- Das Laminiergerät auf eine stabile flache Unterlage oder einen stabilen Tisch mit einer Tragkraft von 35 kg aufstellen.
- Zur Gewährleistung einer bequemen Bedienung des Geräts sollte die Aufstellungsfläche mindestens 80 cm hoch sein. Alle vier Gummifüße müssen vollständig auf der

Aufstellungsfläche stehen.

- Das Netzkabel an eine geeignete Stromquelle anschließen. An den Stromkreis des Laminiergeräts sollten keine weiteren Geräte angeschlossen werden, da es ansonsten zu einer überhäufteten Auslösung des Schutzschalters bzw. der Sicherung kommen kann.
- Das Laminiergerät muss so aufgestellt werden, dass die ausgegebene Folie ungehindert auf eine flache Fläche gleiten kann. Ein Auflaufen von Laminat am Geräteausgang kann zu einem Stau führen.
- Das Gerät nicht in der Nähe von Wärme- oder Kältequellen aufstellen. Das Gerät nicht direkt in einem von einem Kühl- oder Heizgebläse erzeugten Luftstrahl aufstellen.

Wartung und Pflege

Die einzige Wartungsaufgabe des Bedieners ist die Reinigung des Heizzylinders. Hierfür abwarten, bis das Gerät vollständig abgekühlt ist, und den Heizzylinder mit einem feuchten, fusselfreien Tuch abwischen. Durch die Reinigung des Heizzylinders wird eine Kontaminierung des Laminats mit Schmutz und Klebstoff vermieden.



WARNUNG: Keine Reinigungs- oder Lösungsmittel auf die Heizzylinder oder Walzen aufbringen.



WARNUNG: Folien mit einem als entzündlich gekennzeichneten Klebstoff dürfen nicht verwendet werden.



WARNUNG: Keinerlei Flüssigkeiten auf oder in das Gerät schütten.

1. Die Folie gemäß den Anweisungen unter EINFÜHREN DER FOLIE aus dem Gerät nehmen.
2. Heizzylinder mit einem sauberen und fusselfreien, feuchten Tuch reinigen. Klebstoffrückstände können mit Isopropanol entfernt werden.
3. Die Folie gemäß den Anweisungen unter EINFÜHREN DER FOLIE (mithilfe der Einführkarte) einführen.

Hinweis: Zum Reinigen der Heizzylinder keine Stahlwolle oder Ähnliches verwenden!



WARNUNG: Keine Objekte mit Glitzer- und/oder Metallpartikeln laminieren. Diese können den Heizzylinder beschädigen.

Zur Reinigung der seitlichen Abdeckungen und des Zufuhrtrichters ein fusselfreies Tuch und ein mildes Reinigungsmittel verwenden.s



Gerätekomponenten

ÜBERBLICK (ABBILDUNG 1):

a. BETRIEBSSCHALTER (ABBILDUNG 2):

i.) Befindet sich an der Geräterückseite und dient zum Ein- und Ausschalten der Stromzufuhr. Die Stellung „Ein“ ist mit dem Symbol I gekennzeichnet. Die Stellung „Aus“ ist mit dem Symbol O gekennzeichnet.

b. BEDIENFELD (ABBILDUNG 3):

i.) STANDBYTASTE (⏻): dient zum Ein- und Ausschalten des Laminiergeräts, wenn der Betriebsschalter auf der Geräterückseite eingeschaltet ist (Position I).

ii.) BEREIT-ANZEIGE: blinkt während des Aufwärmens. Leuchtet, sobald das Laminiergerät die Betriebstemperatur erreicht hat.

iii.) FOLIENSTÄRKE (MIL): drücken, um die Folienstärke anzugeben. Die Lampe unterhalb der ausgewählten Folienstärke leuchtet.

iv.) GESCHWINDIGKEITSREGLER und TASTE „AUTO“: Der Regler dient zur Auswahl der Walzengeschwindigkeit. Mit der Taste „AUTO“ wird die voreingestellte Geschwindigkeit ausgewählt.

v.) TASTEN RUN, REV und STOP: dienen zum Steuern des Betriebs. Die Taste RUN drücken, um mit dem Laminieren zu beginnen. Die Taste STOP drücken, wenn das Objekt durch das Gerät gelaufen und die Laminierung abgeschlossen ist. Die Taste REV drücken, um Fehleinzüge, Staus oder um die Walzen gewickelte Folie zu beseitigen.

c. SCHUTZABDECKUNG:

i.) Verhindert ein unbeabsichtigtes Berühren der Heizzyylinder.

d. ZUFUHRRTISCH:

i.) Dient zum Anlegen der zu laminierenden Objekte. Der Laminierbetrieb ist nur möglich, wenn der Zufuhrtisch in Position und der Zufuhrtischriegel ordnungsgemäß geschlossen ist.

e. ZUFUHRRTISCHRIEGEL:

i.) Verriegelt den Zufuhrtisch und aktiviert die Schutzvorrichtung. Der Riegel befindet sich an der Unterseite des Zufuhrtisches rechts. Der Zufuhrtisch ist abnehmbar. Hierzu den Riegel verschieben und den Tisch anheben und abnehmen.

f. EINSTELLBARE KANTENFÜHRUNG:

i.) Dient zur Ausrichtung der zu laminierenden Objekte und sorgt dafür, dass längere Objekte gerade zugeführt werden. Die einstellbare Kantenführung kann auch zum Zuführen kleinerer Objekte nebeneinander verwendet werden. Zum

Einstellen der Kantenführung den Knopf auf der Oberseite aufdrehen, die Führung an die gewünschte Position schieben und den Knopf dann entgegen dem Uhrzeigersinn festdrehen.

g. HEIZZYLLINDER:

i.) Die teflonbeschichteten Heizzyylinder bewirken, dass der Klebstoff auf der Laminierfolie schmilzt, bevor das Objekt die Andruckwalzen durchläuft.

h. SPANNROLLEN:

i.) Die in der Nachbarschaft der Folienrollen angeordneten Spannrollen führen die Folie zu den Heizzyindern. Die untere Spannrolle ist am Zufuhrtisch befestigt, um das Einlegen der Folienrolle zu erleichtern.

i. ANDRUCKWALZEN:

i.) Befinden sich hinter den Heizzyindern. An dem Walzenspalt wird die erwärmte Folie angedrückt.

j. ZUGWALZEN:

i.) Die Zugwalzen befinden sich im hinteren Bereich des Geräts. Sie ziehen die Folie durch das Gerät und spannen sie zugleich beim Abkühlen, um eine gute Laminatqualität zu gewährleisten.

k. HINTERES MESSER (ABBILDUNG 2):

i.) Dient zum Abschneiden der Folie bei Austritt aus dem Gerät.

l. FOLIENROLLE:

i.) Der Kern der Folienrollen besitzt beidseitig eine Kappe. Die Kappen sind farbcodiert und haben unterschiedliche Durchmesser. Der Durchmesser und die Farbe einer Kappe entsprechen jeweils der Größe des Folienhalters und dem daneben angebrachten Farbaufkleber auf einer Geräteseite.

m. FOLIENHALTERHEBEL:

i.) Es gibt vier Folienhalterhebel, zwei für die obere Rolle und zwei für die untere. Die Hebel müssen zum Entnehmen und Einsetzen der Folienrollen angehoben werden. Nach Einsetzen einer Rolle die Hebel verriegeln, um die Rolle zu arretieren.

Einführen der Folie

Zufahrtstisch und Schutzabdeckung wie folgt abnehmen:

1. Den Zufahrtstischriegel nach links schieben.
2. Die Schutzabdeckung nach links oder rechts schieben und dann anheben und abnehmen. Den Zufahrtstisch anheben und abnehmen.



VORSICHT: DIE HEIZZYLINDER KÖNNEN SEHR HEIß WERDEN. HEIZZYLINDER NICHT BERÜHREN.

Wird Folie nachgeladen, beide Folienbahnen zwischen den Folienrollen und den Heizzyllindern abschneiden. Darauf achten, dass die Heizzyllinder nicht zerkratzt werden. Die alten Rollen entnehmen und die Heizzyllinder auf Klebstoffrückstände prüfen. Solche Rückstände lassen sich mit einem feuchten Tuch leicht abwischen. Kein Scheuertuch/-mittel verwenden, da dies die Teflonbeschichtung des Heizzyllinders beschädigt.

Obere und untere Folienrolle gleichzeitig austauschen.

3. Die vier Folienhalterhebel anheben und die alten Folienrollen entnehmen.
4. Die neuen Folienrollen einsetzen. Dabei darauf achten, dass Durchmesser und Farbe der Rollenkernkappe der jeweiligen Folienhaltergröße und dem daneben angebrachten Farbaufkleber entsprechen.
5. Zur Veranschaulichung der korrekt eingelegten Folienrollen siehe Einführhilfe an der Seitenwand. Von beiden Rollen ausreichend Folie zum Einführen abwickeln. Die Folie der unteren Rolle so über die Heizzyllinder legen, dass ausreichend Durchhang zum Einsetzen des Zufahrtstisches/der Spannrolle vorhanden ist. Die Folie der oberen Rolle unter der Spannrolle durchführen und über die Heizzyllinder legen.
6. Die vier Folienhalterhebel verriegeln.
7. Den Zufahrtstisch und die Schutzabdeckung wieder einsetzen und den Zufahrtstischriegel nach rechts schieben.
8. Die vorstehenden Schritte 1–7 bei abgeschaltetem und abgekühltem Gerät ausführen. Anschließend das Gerät einschalten und vor Ausführen der Schritte 9–11 aufwärmen lassen.
9. Die Taste RUN drücken. Die mit neuen GBC-Laminierfolienrollen gelieferte Einführkarte auf dem Zufahrtstisch nach vorn schieben und die Folie vorsichtig zwischen die Andruckwalzen schieben. Die Einführkarte sollte nun beide Folien durch das Laminiergerät führen.
10. Die Taste STOP drücken, wenn die Einführkarte an der Geräterückseite ausgegeben wird.



VORSICHT: SCHARFE KLINGE

11. Mit dem Folienmesser können die laminierten Objekte von der Folienbahn abgeschnitten werden. Das Messer an eine beliebige Seite des Laminiergeräts schieben, den Messergriff herunterdrücken und das Messer durch die Folie ziehen.



Betrieb

VORSICHT: SICHERSTELLEN, DASS DIE SCHUTZABDECKUNG UND DER ZUFUHRTISCH IN BETRIEBSPOSITION SIND.

1. Betriebsschalter auf Position I stellen (ABBILDUNG 2). Wurde das Gerät am Betriebsschalter eingeschaltet, kann es über die Standbytaste (⏻) auf dem Bedienfeld ein- und ausgeschaltet werden.
2. Die Stärke der eingelegten Folien angeben. Dazu auf dem Bedienfeld die Taste MIL so oft drücken, bis die Lampe unterhalb der richtigen Folienstärke leuchtet (ABBILDUNG 3, iii).
3. Die für die Dokumentstärke geeignete Geschwindigkeit gemäß den Angaben auf dem Zufahrtisch wählen oder die Taste AUTO drücken, um die automatische Geschwindigkeitseinstellung zu verwenden.
4. Sobald die Betriebstemperatur erreicht ist, leuchtet die Bereit-Anzeige.
5. Das zu laminierende Objekt auf den Zufahrtisch legen.
6. Die Taste RUN drücken.
7. Das zu laminierende Objekt zwischen die Andruckwalzen schieben.
8. Wenn das Objekt an der Geräterückseite ausgetreten ist, die Taste STOP drücken.
9. Das laminierte Objekt mit dem rückseitigen Messer von der Folienbahn abschneiden.

FOLIENSTAUBESEITIGUNG (FOLIE UM WALZE GEWICKELT)

Wenn das Laminiergerät nicht so aufgestellt ist, dass die ausgegebene Folie ungehindert auf den Boden gleiten kann, kann es zu Folienstaus kommen. Ein Auflaufen von Laminat an der Geräteausgabe kann dazu führen, dass sich Folie um eine Walze wickelt und einen Stau verursacht.

Zur Staubeseitigung müssen die Walzen in umgekehrter Richtung laufen.

1. Sofort die Taste STOP drücken, um den Laminiervorgang anzuhalten.
2. Zufahrtisch und Schutzabdeckung abnehmen.
3. Beide Folienbahnen abschneiden.
4. Den Zufahrtisch einsetzen und die losen Enden der Folienbahnen auf den Tisch legen.
5. Die Taste REV drücken, um das Gerät rückwärts laufen zu lassen. Die Bahnen an den losen Enden anfassen und gerade aus dem Laminiergerät ziehen.
6. Sobald die Folie die Heizzylinder passiert hat, die Taste STOP drücken.
7. Die Folie wie unter EINFÜHREN DER FOLIE beschrieben wieder einführen.

TIPPS ZUM LAMINIEREN

- Abrasive Objekte oder solche aus Metall (Heftklammern, Büroklammern) nicht laminieren, da sie die Heizzylinder und Walzen beschädigen.
- Keine Objekte mit Gewalt in den Walzenspalt schieben. Material, das nicht leicht eingezogen wird, ist in der Regel zu dick zum Laminieren.
- Wird versucht, ein Objekt, nachdem es von den Walzen erfasst wurde, neu auszurichten, kann dies zu einem Faltenwurf führen.
- Das Laminiergerät nicht anhalten, bevor ein Dokument vollständig ausgegeben ist. Selbst eine kurze Pause führt zum Entstehen eines Wärmestreifens auf dem Laminat.

Vermeidung von Klebstoffablagerungen auf den Heizzylindern und Walzen:

- Immer beide Folienrollen (obere und untere) verwenden. Zur fehlerfreien Laminierung müssen beide Rollen verwendet werden.
- Die Folienrollen dürfen nie komplett aufgebraucht werden.

Spécifications du produit

Modèle : Ultima 35

Vitesse de fonctionnement : Variable

Durée de préchauffage : < 2 min

Épaisseurs de film prises en charge : 38 - 125 mic
(1,5 - 5,0 mil)

Largeur de film maximale : 305 mm

Largeurs de supports pris en charge : Maximum – 292
mm

Poids du support : 65 - 220 µm (microns)

Dimensions :

Appareil : Avec emballage :

Largeur = 493 mm Largeur = 579 mm

Hauteur = 290 mm Hauteur = 381 mm

Profondeur = 427 mm Profondeur = 533 mm

Poids = 18,1 kg Poids = 20,1 kg

Arrêt automatique : 60 minutes d'inactivité

Fusible : Oui (interne et non remplaçable)

Environnement d'utilisation : 5 - 35°C, altitude
maximale 2 000 m

Installation

Entretien et réparation

AVERTISSEMENT : N'essayez pas d'entretenir ou de réparer vous-même cette plastifieuse. Le non-respect de cet avertissement peut causer de graves lésions corporelles, voire la mort.

Débranchez l'appareil de la prise de courant et contactez le service clientèle dans l'un quelconque des cas suivants :

- Endommagement du cordon d'alimentation ou de sa fiche ;
- Déversement de liquide dans l'appareil ;
- Dysfonctionnement de l'appareil après une mauvaise manipulation ;
- Fonctionnement de l'appareil non conforme aux descriptions données dans ces instructions.

Installation

- Tout dommage survenu pendant le transit doit être signalé immédiatement au transporteur.
- Placez l'appareil sur une surface plate et stable, capable de supporter une charge de 35 kg.
- Cette surface doit faire au moins 80 cm de hauteur pour assurer une utilisation en tout confort. Les quatre pieds en caoutchouc doivent

tous se trouver sur la surface de support.

- Branchez le cordon d'alimentation à une prise secteur appropriée. Évitez de brancher un autre appareil sur le circuit de dérivation sur lequel est branchée la plastifieuse pour ne pas faire sauter le disjoncteur ou les fusibles.
- Positionnez l'appareil de façon à permettre au film qui sort de tomber facilement sur une surface plane. L'accumulation de supports plastifiés à la sortie de l'appareil peut provoquer un bourrage.
- Évitez de placer l'appareil près de sources de chaleur ou de froid. Évitez de placer l'appareil directement sous un courant d'air pulsé chaud ou froid.

Entretien de l'Ultima 35

La seule opération de maintenance requise de la part de l'opérateur est le nettoyage périodique des sabots chauffants. Pour cela, il faut attendre le refroidissement total de l'appareil, puis il suffit d'essuyer les sabots à l'aide d'un linge humide non pelucheux. Maintenez la propreté des sabots chauffants pour que les supports plastifiés ne soient pas endommagés par de la poussière et des résidus de colle.



AVERTISSEMENT : N'appliquez pas de liquide de nettoyage ou de solvant sur les sabots chauffants ou les rouleaux.



AVERTISSEMENT : N'essayez pas d'utiliser des films dotés de colle portant la mention « inflammable ».



AVERTISSEMENT : N'exposez pas l'appareil aux liquides.

1. Retirez le film de l'appareil en suivant la procédure indiquée à la rubrique intitulée **CHARGEMENT ET ENFILAGE DU FILM**.
2. Nettoyez les sabots chauffants à l'aide d'un linge propre et humide, et non pelucheux. Pour enlever tout résidu de colle éventuel, vous pouvez utiliser de l'alcool isopropylique au lieu de l'eau.
3. Suivez la procédure expliquée à la rubrique **CHARGEMENT ET ENFILAGE DU FILM** (méthode utilisant une carte d'enfilage) pour charger le film.

Remarque : N'utilisez pas de tampons à récure métalliques pour nettoyer les sabots chauffants !



AVERTISSEMENT : Ne plastifiez pas de supports scintillants et/ou métalliques au risque d'endommager les sabots chauffants.

Vous pouvez nettoyer les panneaux latéraux et la table d'alimentation avec un linge non pelucheux et un détergent doux.



Guide des fonctions

APPRENDRE À CONNAÎTRE VOTRE PLASTIFIEUSE (FIGURE 1)

a. INTERRUPTEUR D'ALIMENTATION (FIGURE 2) :

i.) Situé à l'arrière de l'appareil, il permet de mettre l'appareil sous tension. La mise sous tension est indiquée par le symbole « I » La mise hors tension est indiquée par le symbole « O »

b. PANNEAU DE COMMANDE (FIGURE 3) :

i.) SBOUTON DE MISE EN VEILLE (\odot) : Appuyez sur ce bouton pour allumer ou éteindre l'appareil lorsque l'interrupteur d'alimentation situé à l'arrière de l'appareil est en position de mise sous tension (I).

ii.) VOYANT PRÊT À L'EMPLOI : Il clignote jusqu'à ce que l'appareil atteigne la température de plastification. À l'atteinte de cette température, le voyant reste allumé.

iii.) ÉPAISSEUR DE FILM (MIL) : Appuyez sur ce bouton pour sélectionner l'épaisseur de film. Le voyant du type de film sélectionné s'allume.

iv.) MOLETTE DE VITESSE & BOUTON DE FONCTIONNEMENT AUTOMATIQUE : La molette contrôle la vitesse des rouleaux. Sélectionnez « AUTO » pour faire fonctionner l'appareil à la vitesse pré réglée.

v.) BOUTONS MARCHE/ARRIÈRE/ARRÊT : Ils permettent de contrôler le fonctionnement des rouleaux. Appuyez sur « RUN » pour lancer la plastification. Appuyez sur « STOP » lorsque le support est passé dans l'appareil et que la plastification est terminée. Appuyez sur « REV » en cas de mauvaise insertion, bourrage ou enroulement du film sur les rouleaux.

c. CAPOT DE PROTECTION :

i.) Il empêche tout contact accidentel avec les sabots chauffants.

d. TABLE D'ALIMENTATION :

i.) Les supports doivent être positionnés sur la table d'alimentation, prêts à la plastification. L'appareil ne fonctionne que lorsque la table d'alimentation et son loquet sont bien sécurisés

e. LOQUET DE TABLE D'ALIMENTATION :

i.) Il permet de sécuriser la table d'alimentation une fois installée, et d'activer un interrupteur de sécurité. Le loquet se trouve à droite en dessous de la table d'alimentation. Il est possible de retirer la table d'alimentation en faisant glisser le loquet et en soulevant la table vers le haut.

f. BUTÉE RÉGLABLE :

i.) La butée réglable permet d'aligner les supports à

plastifier et d'alimenter les supports plus longs bien droit dans l'appareil. Cette butée peut également servir à bien alimenter de plus petits supports côte à côte. Pour positionner la butée, desserrez la molette située au-dessus de la butée et faites glisser la butée à la position voulue, puis resserrez la molette en la tournant dans le sens antihoraire.

g. SABOTS CHAUFFANTS :

i.) Les sabots chauffants recouverts de téflon font fondre la colle du film de plastification avant que les rouleaux de pression compriment le film.

h. ROULEAUX DE GUIDAGE :

i.) Situés près de chaque bobine de film, ils servent à orienter le film vers les sabots chauffants. Le rouleau de guidage inférieur est fixé à la table d'alimentation pour faciliter le chargement du film.

i. ROULEAUX DE PRESSION

i.) Les rouleaux de pression sont situés derrière les sabots chauffants. Le point de pression est l'endroit où le film chauffé est comprimé et acheminé à travers la plastifieuse.

j. ROULEAUX DE TRACTION :

i.) Ils sont situés à l'arrière de l'appareil. Ils tirent le film à travers l'appareil tout en fournissant la tension voulue lors du refroidissement du film, pour assurer une plastification de qualité.

k. COUPE-FILM ARRIÈRE (FIGURE 2) :

i.) Il sert à couper le film lorsque celui-ci ressort à l'arrière de l'appareil.

l. BOBINE DE FILM :

i.) Les bobines de film sont dotées d'un embout à chaque extrémité. Ces deux embouts sont de couleurs et de diamètres différents. Le diamètre et la couleur des embouts correspondent à la taille du support de bobine et à l'étiquette de couleur située sur le panneau latéral de l'appareil.

m. LEVIERS DE SUPPORT DE BOBINE :

i.) L'appareil est doté de quatre leviers de support de bobine, deux pour la bobine de film supérieure et deux pour la bobine inférieure. Ces leviers doivent être levés pour permettre l'installation et le retrait des bobines. Après l'installation des bobines, il suffit de fermer les leviers pour sécuriser les bobines.

Chargement et enfilage du film

Suivez la procédure ci-dessous pour retirer la table d'alimentation et le capot de protection.

1. Faites glisser le loquet de table d'alimentation vers la gauche.
2. Faites glisser le capot de protection vers la gauche ou la droite et soulevez-le pour le retirer de l'appareil. Soulevez la table d'alimentation et retirez-la de l'appareil.



MISE EN GARDE : RISQUES DE BRÛLURE AVEC LES SABOTS CHAUFFANTS. NE PAS Y TOUCHER.

En cas de chargement des nouvelles bobines de film, coupez, pour chacune d'elles, la bande de film située entre la bobine de film et le sabot chauffant. Faites attention de ne pas rayer les sabots chauffants. Retirez les anciennes bobines et vérifiez s'il reste de la colle sur les sabots chauffants. Pour enlever tout résidu de colle, il suffit d'essuyer les sabots chauffants avec un linge humide. N'utilisez aucun produit abrasif pour ne pas risquer d'endommager le revêtement en Téflon des sabots chauffants.

Changez les deux bobines de film en même temps.

3. Relevez les quatre leviers des supports de bobine et retirez les bobines de film à remplacer.
4. Installez les nouvelles bobines de film en faisant en sorte que le diamètre et la couleur des embouts correspondent à la taille du support de bobine et à l'étiquette de couleur située sur le panneau latéral de l'appareil.
5. Consultez le guide d'enfilage situé sur le panneau latéral qui illustre comment bien charger les bobines de film. Déroulez les bobines de film supérieure et inférieure, sans trop tendre le film pour faciliter l'enfilage. Étalez le film de la bobine inférieure sur les sabots chauffants sans trop tendre pour pouvoir réinstaller la table d'alimentation / rouleau de guidage. Enfilez le film de la bobine supérieure sous le rouleau de guidage et faites-le passer sur les sabots chauffants.
6. Rabaissez les quatre leviers des supports de bobines.
7. Réinstallez la table d'alimentation et le capot de protection, et faites glisser le loquet de la table vers la droite.
8. Suivez les étapes de 1 à 7 quand l'appareil est hors tension et refroidi. Ensuite, mettez l'appareil sous tension et laissez-le se réchauffer avant de suivre les étapes de 9 à 11.

9. Appuyez sur le bouton de fonctionnement « RUN ». Faites glisser la carte d'enfilage (fournie avec les nouvelles bobines de film de plastification GBC) sur la table d'alimentation, en poussant doucement le film dans les rouleaux de pression. La carte d'enfilage doit alors guider le film des deux bobines à travers l'appareil.
10. Appuyez sur le bouton « STOP » lorsque la carte d'enfilage ressort à l'arrière de l'appareil.



CAUTION: SHARP BLADE

11. Le coupe-film peut servir à séparer le ou les supports plastifiés de la bande de film. Placez le coupe-film sur l'un ou l'autre côté de l'appareil, appuyez sur la poignée du coupe-film et faites glisser le coupe-film le long du film pour le couper.



Fonctionnement

MISE EN GARDE : AVANT DE FAIRE FONCTIONNER L'APPAREIL, VÉRIFIEZ QUE LE CAPOT DE PROTECTION ET LA TABLE D'ALIMENTATION SONT CORRECTEMENT POSITIONNÉS.

1. Mettez l'interrupteur d'alimentation en position de mise sous tension « ON » (I) (FIGURE 2). Une fois que l'interrupteur d'alimentation est en position de mise sous tension, l'appareil peut être allumé ou éteint à l'aide du bouton de mise en veille (⏻) situé sur le panneau de commande.
2. Sélectionnez l'épaisseur de film voulue sur le panneau de commande en appuyant sur le bouton « MIL » jusqu'à ce que le voyant s'allume sur la bonne épaisseur (FIGURE 3, iii).
3. Consultez le tableau illustré sur la table d'alimentation pour sélectionner la vitesse appropriée pour l'épaisseur du document, ou appuyez sur « Auto » pour laisser l'appareil fonctionner en mode de vitesse automatique.
4. Lorsque l'appareil atteint la température de fonctionnement, le voyant « READY » s'allume.
5. Placez le ou les supports à plastifier sur la table d'alimentation.
6. Appuyez sur le bouton de fonctionnement « RUN ».
7. Faites glisser le ou les supports à plastifier dans les rouleaux de pression.
8. Lorsque le ou les supports ressortent à l'arrière de l'appareil, appuyez sur le bouton « STOP ».
9. Séparez le ou les supports plastifiés du film à l'aide du coupe-film situé à l'arrière de l'appareil.

ÉLIMINATION D'UN BOURRAGE (ENROULEMENT DU FILM AUTOUR D'UN ROULEAU)

Un bourrage risque de survenir si l'appareil n'est pas positionné de façon à permettre au film sortant de tomber facilement au sol. L'accumulation de films/ supports plastifiés à la sortie de l'appareil peut provoquer l'enroulement du film sur le rouleau et entraîner un bourrage.

Pour éliminer tout bourrage, il est nécessaire de faire fonctionner les rouleaux en marche arrière.

1. Arrêtez immédiatement l'appareil en appuyant sur le bouton « STOP ».
2. Retirez la table d'alimentation et le capot de protection.
3. Coupez les bandes de film supérieure et inférieure.
4. Installez la table d'alimentation en mettant les bouts de la bande de film sur la table.
5. Appuyez sur le bouton « REV » pour faire fonctionner l'appareil en marche arrière. Puis saisissez les bouts de la bande et tirez dessus pour acheminer le film hors de l'appareil.
6. Lorsque le film est retiré des sabots chauffants, appuyez sur le bouton « STOP ».

7. Enfilez le film selon les instructions données à la rubrique « CHARGEMENT ET ENFILAGE DU FILM » du manuel.

CONSEILS UTILES DE PLASTIFICATION

- Ne tentez pas de plastifier des objets abrasifs ou métalliques, du type agrafes ou trombones, au risque d'endommager les sabots chauffants et les rouleaux.
- N'essayez jamais d'insérer de force un support dans la zone de pression des rouleaux. Un support qui ne passe pas facilement dans l'appareil est probablement trop épais pour être plastifié.
- Des plis peuvent apparaître si vous tentez de repositionner un support après sa saisie par les rouleaux.
- N'arrêtez pas la plastifieuse tant qu'un support n'est pas complètement sorti à l'arrière de l'appareil. Tout arrêt, même momentanément, produira une marque (ligne de chaleur) sur la feuille plastifiée.

Pour éviter les résidus de colle sur les sabots chauffants et les rouleaux :

- utilisez les deux bobines de film à la fois. Il faut utiliser en même temps les bobines supérieure et inférieure pour garantir une plastification sans problème ;
- ne laissez pas le film des bobines se détacher complètement du noyau.

Specifiche del prodotto

Modello: Ultima 35	
Velocità di esercizio: variabile	
Tempo di riscaldamento: < 2 min	
Spessori film supportati: 38 - 125 mic (1,5 - 5,0 mil)	
Larghezza max. film: 305 mm	
Larghezze documento supportate: max. 292 mm	
Peso supporti: 65-220 µm (microns)	
Dimensioni:	
Macchina:	Spedizione:
Larghezza = 493 mm	Larghezza = 579 mm
Altezza = 290 mm	Altezza = 381 mm
Profondità = 427 mm	Profondità = 533 mm
Peso = 18,1 kg	Peso = 20,1 kg
Spegnimento automatico: 60 minuti di inattività	
Fusibile: sì (interno e non sostituibile)	
Ambiente operativo: 5 – 35°C, altitudine max. di 2.000 m	

Installazione

Manutenzione e riparazione

ATTENZIONE - Non tentare di effettuare interventi di manutenzione o riparazioni. La mancata osservanza del presente avvertimento potrebbe comportare gravi lesioni personali oppure la morte.

Scollegare la spina dalla presa di corrente e contattare il servizio di assistenza clienti nel caso si sia verificato uno degli eventi riportati di seguito.

- Il cavo di alimentazione o la spina risulta danneggiato/a.
- È stato sparso del liquido all'interno della plastificatrice.
- La plastificatrice non funziona correttamente dopo essere stata utilizzata o maneggiata in maniera non corretta.
- La plastificatrice non funziona come da descrizione riportata nelle presenti istruzioni.

Installazione

- Eventuali danni subiti durante il trasporto vanno immediatamente notificati all'azienda di trasporti.
- Collocare la plastificatrice su una superficie piana stabile in grado di reggere 35 kg di peso.
- La superficie deve essere alta almeno 80 cm per assicurare una comoda postura durante il funzionamento. Tutti e quattro i piedini in gomma della plastificatrice devono appoggiare sulla superficie di supporto.
- Collegare il cavo di alimentazione a una

fonte appropriata di alimentazione. Evitare di collegare altri dispositivi allo stesso circuito derivato al quale è connessa la plastificatrice in quanto ciò potrebbe far scattare senza necessità l'interruttore automatico o far saltare i fusibili.

- La plastificatrice va collocata in modo tale da non ostacolare l'uscita del film permettendo che possa cadere liberamente su una superficie piana. L'accumulo di documenti plastificati nel punto di uscita potrebbe causare inceppamenti.
- Evitare di posizionare la plastificatrice vicino a fonti di calore o di freddo. Evitare altresì di posizionarla vicino a condizionatori d'aria calda o fredda.

Cura della Ultima 35

L'unico intervento di manutenzione richiesto da parte dell'operatore è di pulire periodicamente gli elementi riscaldanti. A riguardo, attendere che la plastificatrice si sia completamente raffreddata e passarvi sopra un panno umido privo di lanugine. Mantenendo puliti gli elementi riscaldanti si assicura che i documenti finiti non vengano danneggiati da sporco o da accumulo di adesivo.



ATTENZIONE - Non usare liquidi detergenti o solventi sugli elementi riscaldanti o i rulli.



ATTENZIONE - Non utilizzare film con adesivi contrassegnati da 'infiammabile'.



ATTENZIONE - Tenere la plastificatrice lontana da liquidi.

1. Rimuovere il film dalla plastificatrice dopo aver eseguito la procedura descritta nella sezione CARICAMENTO E INSERIMENTO DEL FILM.
2. Pulire gli elementi riscaldanti con un panno pulito e umido privo di lanugine. In caso di accumulo di adesivo, è possibile usare alcol isopropilico al posto dell'acqua.
3. Per ricaricare il film, seguire la procedura riportata nella sezione CARICAMENTO E INSERIMENTO DEL FILM (metodo con l'utilizzo della scheda di inserimento film).

N.B. - Non usare pagliette di metallo per pulire gli elementi riscaldanti!



ATTENZIONE - Non plastificare materiali con brillantini e/o materiali metallici. In quanto ciò potrebbe danneggiare gli elementi riscaldanti.

I lati della macchina e il piano di alimentazione possono essere puliti utilizzando un panno privo di lanugine e un detergente delicato.



Guida funzioni

PARTI E FUNZIONI DELLA PLASTIFICATRICE (FIGURA 1)

a. INTERRUPTORE DI ALIMENTAZIONE (FIGURA 2)

i.) Posizionato nella parte posteriore della plastificatrice, fornisce alimentazione alla plastificatrice. La posizione "ON" è indicata dal simbolo "I". La posizione "OFF" è indicata dal simbolo "O".

b. PANNELLO DI CONTROLLO (FIGURA 3)

i.) PULSANTE STANDBY (⏻) – Premere questo pulsante per accendere o spegnere la plastificatrice quando l'interruttore di alimentazione principale posto nella parte posteriore della macchina si trova nella posizione "ON" (I).

ii.) SPIA DI PRONTO – Questa spia lampeggia fino a quando la plastificatrice non raggiunge la temperatura di esercizio. Una volta raggiunta la temperatura di esercizio, la spia rimarrà accesa.

iii.) SPESSORE DEL FILM (MIL) – Premere per indicare lo spessore del film. Si illumina la spia in corrispondenza del tipo di film selezionato.

iv.) MANOPOLA DI REGOLAZIONE DELLA VELOCITÀ E PULSANTE AUTO – La manopola controlla la velocità dei rulli. Selezionare "AUTO" per far funzionare la plastificatrice alla velocità preimpostata.

v.) PULSANTI FUNZIONAMENTO/REVERSE/STOP – Controllano il funzionamento dei rulli. Premere il pulsante "RUN" per avviare l'operazione di plastificazione. Premere "STOP" quando il documento è passato attraverso la macchina e l'operazione di plastificazione è stata completata. Premere "REV" per eliminare errati inserimenti, inceppamenti o qualora il film si sia avvolto intorno ai rulli.

c. SCHERMO DI PROTEZIONE

i.) Impedisce il contatto accidentale con gli elementi riscaldanti.

d. PIANO DI ALIMENTAZIONE

i.) Il piano di alimentazione viene utilizzato per posizionare i documenti per la plastificazione. La plastificatrice funzionerà solo se il piano di alimentazione e l'elemento di bloccaggio del piano di alimentazione sono posizionati e fissati correttamente.

e. ELEMENTO DI BLOCCAGGIO DEL PIANO DI ALIMENTAZIONE

i.) Blocca il piano di alimentazione in posizione e attiva un interruttore di interblocco. L'elemento di bloccaggio si trova nella parte sottostante del piano di alimentazione, sulla destra. Il piano di alimentazione può essere rimosso, facendo scorrere

l'elemento di bloccaggio e sollevando il piano verso l'alto, allontanandolo dalla plastificatrice.

f. GUIDA DI ALLINEAMENTO REGOLABILE

i.) La guida di allineamento regolabile consente di allineare i documenti da plastificare e viene utilizzata per assicurare che i documenti più lunghi vengano inseriti dritti nella plastificatrice. La guida di allineamento regolabile può essere anche utilizzata per inserire documenti di più piccole dimensioni posti uno di fianco all'altro. Per posizionare la guida di allineamento regolabile, allentare la manopola sulla parte superiore della guida, portare la guida nella posizione desiderata e quindi avvitare bene la manopola girandola in senso antiorario.

g. ELEMENTI RISCALDANTI

i.) Gli elementi riscaldanti rivestiti in teflon fondono l'adesivo sul film di plastificazione prima che i rulli di pressione lo comprimano.

h. BARRE GUIDA

i.) Le barre guida, situate vicino a ciascuna bobina del film, vengono utilizzate per guidare il film verso gli elementi riscaldanti. La barra guida inferiore è attaccata al piano di alimentazione per facilitare il caricamento del film.

i. RULLI DI PRESSIONE

i.) I rulli di pressione sono situati dietro gli elementi riscaldanti. Il punto di pressione è la posizione in cui il film riscaldato viene compresso e trainato attraverso la plastificatrice.

j. RULLI DI TRAINO

i.) I rulli di traino si trovano nella parte posteriore della plastificatrice. Questi rulli trainano simultaneamente il film attraverso la plastificatrice e applicano tensione mentre il film si raffredda per assicurare un'ottimale qualità di plastificazione.

k. LAMA DI RIFILO POSTERIORE (FIGURA 2)

i.) Utilizzata per tagliare il film quando esce dalla parte posteriore della plastificatrice.

l. BOBINA DEL FILM

i.) Le bobine del film sono provviste di tappi terminali inseriti in ciascuna estremità. I tappi terminali destro e sinistro sono di colore e diametro diversi. Il diametro e il colore dei tappi terminali corrispondono alle dimensioni del supporto della bobina e all'adesivo colorato posizionato sul pannello laterale della plastificatrice.

m. LEVE DEI SUPPORTI DELLE BOBINE

i.) Vi sono quattro leve dei supporti delle bobine, due per la bobina superiore e due per quella inferiore. Per inserire e rimuovere le bobine del film queste leve devono essere sollevate. Una volta inserite le bobine, chiudere le leve per mantenere ben in posizione le bobine.

Caricamento e inserimento del film

Seguire le procedure riportate di seguito per rimuovere il piano di alimentazione e lo schermo di protezione.

1. Far scorrere l'elemento di bloccaggio del piano di alimentazione verso sinistra.
2. Rimuovere lo schermo di protezione facendolo scorrere verso sinistra o destra, sollevandolo verso l'alto e allontanandolo dalla plastificatrice. Sollevare il piano di alimentazione verso l'alto, allontanandolo dalla plastificatrice.



ATTENZIONE - GLI ELEMENTI RISCALDANTI POTREBBERO CAUSARE USTIONI. NON TOCCARE.

Quando si carica nuovamente il film, tagliare la parte rimanente dei film superiore e inferiore tra le bobine e gli elementi riscaldanti. Fare attenzione a non graffiare gli elementi riscaldanti. Rimuovere le vecchie bobine e controllare che non vi siano residui di adesivo sugli elementi riscaldanti. Eventuali residui possono essere rimossi passandovi sopra un panno umido. Non usare materiali abrasivi in quanto danneggiano il rivestimento in teflon degli elementi riscaldanti.

Sostituire contemporaneamente le bobine del film superiore e inferiore.

3. Sollevare le quattro leve dei supporti delle bobine e rimuovere le vecchie bobine del film.
4. Inserire nuove bobine del film assicurandosi che il colore e il diametro dei tappi terminali corrispondono alle dimensioni del supporto della bobina e all'adesivo colorato posizionato sul pannello laterale della plastificatrice.
5. Consultare la Guida all'inserimento del film situata sul pannello laterale per verificare il corretto caricamento delle bobine del film. Srotolare le bobine del film superiore e inferiore allentando sufficientemente il film per poterlo infilare. Portare il film della bobina inferiore sopra gli elementi riscaldanti allentandolo sufficientemente per rimettere il piano di alimentazione/la barra guida. Inserire il film della bobina superiore sotto la barra guida e portarlo sopra gli elementi riscaldanti.
6. Chiudere le quattro leve dei supporti delle bobine.
7. Rimettere il piano di alimentazione e lo schermo di protezione e far scorrere l'elemento di bloccaggio del piano di alimentazione verso destra.
8. Completare le istruzioni riportate sopra ai punti da 1 a 7 mentre la plastificatrice è spenta e fredda. Una volta completate tutte le operazioni, accendere la plastificatrice e farla riscaldare prima di eseguire la procedura di cui ai punti da 9 a 11.
9. Premere il pulsante RUN. Inserire la scheda di inserimento film (fornita con l'acquisto di nuove

bobine di film di plastificazione GBC) nel piano di alimentazione, spingendo delicatamente il film nei rulli di pressione. La scheda di inserimento film dovrebbe ora guidare il film di entrambe le bobine attraverso la plastificatrice.

10. Premere il pulsante STOP quando la scheda di inserimento film esce dalla parte posteriore della plastificatrice.



ATTENZIONE - LAMA TAGLIANTE

11. Il dispositivo di taglio del film può essere utilizzato per separare il documento plastificato dal film. Posizionare il dispositivo di taglio su uno dei lati della plastificatrice, premere la maniglia del dispositivo di taglio e far scorrere il dispositivo di taglio lungo il film.



Funzionamento

ATTENZIONE - CONTROLLARE CHE LO SCHERMO DI PROTEZIONE E IL PIANO DI ALIMENTAZIONE SIANO NELLA POSIZIONE CORRETTA PRIMA DI UTILIZZARE LA PLASTIFICATRICE.

1. Portare l'interruttore di alimentazione principale nella posizione "ON" (I) (FIGURA 2). Quando l'interruttore di alimentazione principale si trova nella posizione "ON", la plastificatrice può essere accesa o spenta utilizzando il pulsante standby (⏻) sul pannello di controllo.
2. Selezionare lo spessore corretto del film sul pannello di controllo premendo il pulsante "MIL" fino a quando non si illumina la spia in corrispondenza dello spessore appropriato (FIGURA 3, iii).
3. Consultare la tabella stampata sul piano di alimentazione per selezionare la velocità corretta in base allo spessore del documento da plastificare oppure premere "Auto" per far funzionare la plastificatrice alla velocità preimpostata.
4. Quando la plastificatrice raggiunge la temperatura di esercizio, si illumina la spia di "Pronto".
5. Collocare il documento da plastificare sul piano di alimentazione.
6. Premere il pulsante "RUN".
7. Inserire il documento da plastificare nei rulli di pressione.
8. Quando il documento plastificato esce dalla parte posteriore della plastificatrice, premere il pulsante "STOP".
9. Utilizzare la lama di rifilo posteriore della plastificatrice per separare il documento plastificato dal film.

ELIMINARE INCEPPAMENTI DEL FILM (FILM AVVOLTO INTORNO AL RULLO)

Inceppamenti del film potrebbero verificarsi qualora la plastificatrice non sia collocata in modo tale da consentire al film che esce dalla macchina di cadere liberamente sul pavimento. L'accumulo di film/documenti che escono dalla plastificatrice potrebbe causare l'avvolgimento del film intorno al rullo con conseguente inceppamento della macchina.

Per eliminare un inceppamento è necessario invertire il senso di rotazione dei rulli.

1. Fermare immediatamente la plastificatrice premendo il pulsante "STOP".
2. Rimuovere il piano di alimentazione e lo schermo di protezione.
3. Tagliare il film dai rulli superiore e inferiore.
4. Mettere il piano di alimentazione con le estremità libere del film sulla parte superiore del piano di alimentazione.
5. Premere il pulsante "REV" per far funzionare la macchina in reverse. Afferrare le estremità libere

del film e tirarle dritte verso l'esterno per estrarre il film dalla plastificatrice.

6. Quando il film è passato oltre gli elementi riscaldanti, premere il pulsante "STOP".
7. Inserire il film seguendo le istruzioni riportate nella sezione "CARICAMENTO E INSERIMENTO DEL FILM" di questo manuale.

CONSIGLI UTILI PER LA PLASTIFICAZIONE

- Non tentare di plastificare materiali abrasivi o metallici, quali punti di cucitrici o graffette in quanto potrebbero danneggiare gli elementi riscaldanti e i rulli.
- Non forzare l'inserimento dei documenti da plastificare nell'area di presa dei rulli. I documenti che non vengono alimentati con facilità nella plastificatrice sono probabilmente troppo spessi per essere plastificati.
- Il riposizionamento di un documento dopo che è stato inserito nei rulli può comportare la formazione di grinzature.
- Non fermare la plastificatrice prima che il documento da plastificare non sia completamente uscito dalla parte posteriore della macchina. Anche un arresto momentaneo può lasciare un segno (linea di pressione) sul documento plastificato.

Evitare l'accumulo di adesivo sugli elementi riscaldanti e i rulli seguendo le istruzioni riportate di seguito.

- Usare entrambe le bobine del film (superiore e inferiore). Entrambe le bobine devono essere utilizzate per evitare problemi di plastificazione.
- Evitare che le bobine continuino a funzionare una volta esaurito il film.

Especificaciones del producto

Modelo: Ultima 35

Velocidad de funcionamiento: Variable

Tiempo de calentamiento: < 2 min

Grosor de las películas compatibles: 38 - 125 mic (1,5 - 5,0 mil)

Anchura máxima de la película: 305 mm

Anchura de los documentos: max. 292 mm

Peso del soporte: 65-220 µm (microns)

Dimensiones:

Máquina:

Envío:

Anchura = 493 mm

Anchura = 579 mm

Altura = 290 mm

Altura = 381 mm

Profundidad = 427 mm

Profundidad = 533 mm

Peso = 18,1 kg

Peso = 20,1 kg

Apagado automático: 60 minutos de inactividad

Fusible: Sí (interno y no sustituible)

Entorno de funcionamiento: 5 – 35 °C,
altitud máxima de 2.000 m

Instalación

Mantenimiento

ADVERTENCIA: No intente revisar ni reparar la plastificadora usted mismo. La no observación de esta advertencia podría causar lesiones graves o incluso la muerte.

Desconecte el enchufe del suministro eléctrico y póngase en contacto con el Servicio de atención al cliente en caso de que se produzcan una o más de las situaciones siguientes.

- El enchufe o cable de suministro eléctrico está dañado.
- Se ha derramado algún líquido sobre la plastificadora.
- Tras una manipulación incorrecta, la plastificadora no funciona correctamente.
- La plastificadora no funciona del modo descrito en este manual de instrucciones.

Instalación

- Debe poner en conocimiento de la empresa transportista cualquier daño que se haya producido durante el traslado del producto.
- Coloque la plastificadora sobre una superficie plana estable o una mesa con capacidad para soportar un peso de 35 kg.
- Para garantizar una posición cómoda durante su funcionamiento, la superficie debe tener una altura mínima de 80 cm. Los cuatro pies de goma deben estar apoyados sobre la superficie de soporte.

- Conecte el cable de alimentación a la fuente adecuada de suministro eléctrico. Evite conectar otros equipos al circuito derivado al que esté conectada la plastificadora, puesto que esto puede provocar desconexiones por interferencias del disyuntor o puede quemar los fusibles.
- La plastificadora debe colocarse de tal modo que permita que la película que salga de la máquina caiga libremente a una superficie plana. La acumulación de artículos plastificados en la salida de la plastificadora puede causar un atasco.
- Evite colocar la plastificadora cerca de fuentes de calor o frío. Evite colocar la plastificadora en el recorrido directo de aire caliente, refrigerado o procedente de un ventilador.

Cuidado de la Ultima 35

El único mantenimiento que debe realizar el operador es la limpieza periódica del elemento de calentamiento. Para ello, es necesario esperar a que la máquina se enfríe por completo para, posteriormente, limpiarlo con un paño húmedo y sin pelusas. Mantener limpio el elemento de calentamiento garantiza que los artículos terminados no se dañarán por las acumulaciones de polvo ni de adhesivo.



ADVERTENCIA: no utilice disolventes ni líquidos limpiadores en los elementos de calentamiento o los rodillos.



ADVERTENCIA: no intente utilizar bobinas de película con adhesivos marcados como "Inflamables".



ADVERTENCIA: No exponga la plastificadora a ningún líquido.

1. Retire la película de la plastificadora siguiendo el procedimiento indicado en la sección CARGA E INTRODUCCIÓN DE LA PELÍCULA
2. Limpie el elemento de calentamiento utilizando un paño limpio, húmedo y sin pelusas. Si hay acumulaciones de adhesivo, utilice alcohol isopropílico en lugar de agua.
3. Siga el procedimiento descrito en la sección CARGA E INTRODUCCIÓN DE LA PELÍCULA (utilizando la tarjeta de introducción) para recargar la película.

Nota: ¡No use estropajos metálicos para limpiar los elementos de calentamiento!



ADVERTENCIA: no plastifique artículos que tengan purpurina ni artículos metálicos. Podrían dañar el elemento de calentamiento.

Las cubiertas laterales y la mesa de alimentación pueden limpiarse con un paño sin pelusas y detergente suave.



Guía de funciones

FAMILIARÍCESE CON SU PLASTIFICADORA (FIGURA 1):

a. INTERRUPTOR DE ALIMENTACIÓN (FIGURA 2):

i.) Situado en la parte trasera de la máquina, proporciona suministro eléctrico a la plastificadora. La posición «ENCENDIDO» está indicada con el símbolo «I». La posición «APAGADO» está indicada con el símbolo «O».

b. PANEL DE CONTROL (FIGURA 3):

i.) BOTÓN DE STANDBY (⏻): Púlselo para encender o apagar la plastificadora cuando el interruptor de alimentación principal de la parte trasera de la máquina se encuentre en la posición «ENCENDIDO» (I)

ii.) INDICADOR DE PREPARADA: Parpadeará hasta que la plastificadora haya alcanzado la temperatura de funcionamiento. Una vez alcanzada esta temperatura, la luz permanecerá encendida.

iii.) GROSOR DE LAS PELÍCULAS (MIL): Pulse para indicar el grosor de la bobina. La luz se encenderá debajo del tipo de película seleccionada.

iv.) PERILLA DE VELOCIDAD Y BOTÓN AUTO: La perilla controla la velocidad de los rodillos. Seleccione «AUTO» para permitir a la máquina funcionar a la velocidad preestablecida.

v.) BOTONES RUN/REV/STOP: Controlan el funcionamiento de los rodillos. Pulse el botón «RUN» para comenzar a plastificar. Pulse «STOP» cuando el artículo haya pasado por la máquina y haya finalizado la plastificación. Pulse «REV» para corregir la colocación incorrecta de artículos, atascos o si la película se ha enrollado en los rodillos.

c. PANTALLA DE SEGURIDAD:

i.) Evita el contacto accidental con elementos de calentamiento.

d. MESA DE ALIMENTACIÓN:

i.) La mesa de alimentación se utiliza para colocar los artículos que van a plastificarse. La plastificadora solo funcionará cuando la mesa de alimentación y el cierre de la mesa de alimentación estén colocados correctamente.

e. CIERRE DE LA MESA DE ALIMENTACIÓN:

i.) Bloquea la mesa de alimentación en su posición y activa un interruptor de enclavamiento. El cierre está situado en la parte inferior derecha de la mesa de alimentación. La mesa de alimentación puede retirarse deslizando el cierre y levantando la mesa para separarla de la plastificadora.

f. GUÍA DE BORDES AJUSTABLE:

i.) La guía de bordes ajustable alinea los artículos que van a plastificarse y se utiliza para asegurar que los artículos largos entran rectos en la plastificadora. La guía de bordes ajustable puede también utilizarse para alimentar conjuntamente distintos artículos pequeños. Para colocar la guía ajustable, afloje la perilla de la parte superior de la guía, deslice la guía hasta la posición deseada y vuelva a apretar la perilla girándola hacia la izquierda.

g. ELEMENTOS DE CALENTAMIENTO:

i.) Los elementos de calentamiento recubiertos de teflón funden el adhesivo de la película plastificadora antes de que los rodillos de presión la compriman.

h. BARRAS GUÍA:

i.) Las barras guía, situadas cerca de cada bobina de película, se utilizan para dirigir la película a los elementos de calentamiento. La barra guía inferior está unida a la mesa de alimentación para facilitar la carga de la película.

i. RODILLOS DE PRESIÓN

i.) Los rodillos de presión se encuentran detrás de los elementos de calentamiento. El punto de compresión es donde la película calentada se comprime y arrastra a través de la plastificadora

j. RODILLOS DE TRACCIÓN:

i.) Los rodillos de tracción están situados en la parte trasera de la plastificadora. Arrastran simultáneamente la película a través de la plastificadora y proporcionan tensión durante el enfriamiento de la película para asegurar la calidad del plastificado.

k. CUCHILLA TRASERA (FIGURA 2):

i.) Se utiliza para cortar la película cuando sale por la parte trasera de la plastificadora.

l. BOBINA DE PELÍCULA:

i.) A cada lado de las bobinas se instala un conector. Los conectores derecho e izquierdo tiene colores y diámetros distintos. El diámetro y el color de los conectores se corresponden con el tamaño del soporte y con el adhesivo de color situado en la placa lateral de la plastificadora.

m. PALANCAS DEL PORTAPELÍCULAS:

i.) Los portapelículas disponen de cuatro palancas; dos para la bobina superior y otras dos para el inferior. Estas deben levantarse para instalar y retirar las bobinas. Una vez finalizada la instalación, cierre las palancas para fijar las bobinas en su posición.

Carga e introducción de la película

Siga los procedimientos descritos a continuación para retirar la mesa de alimentación y la pantalla de seguridad.

1. Deslice el cierre de la mesa de alimentación hacia la izquierda.
2. Retire la pantalla de seguridad deslizando hacia la izquierda o la derecha y levantándola para separarla de la plastificadora. Levante la mesa de alimentación para separarla de la plastificadora.



PRECAUCIÓN: LOS ELEMENTOS DE CALENTAMIENTO PUEDEN QUEMAR. NO LOS TOQUE.

Si está instalando bobinas de película nuevas, corte la película sobrante en la parte superior e inferior, entre las bobinas y los elementos de calentamiento. Tenga cuidado para no arañar los elementos de calentamiento. Retire las bobinas antiguas y compruebe la presencia de residuos de adhesivo en los elementos de calentamiento. Cualquier residuo puede retirarse fácilmente limpiando el elemento de calentamiento con un paño húmedo. No utilice nada abrasivo, ya que dañaría el recubrimiento de teflón del elemento de calentamiento.

Cambie la bobina superior y la inferior al mismo tiempo.

3. Levante las cuatro palancas del portapelículas y extraiga las bobinas antiguas.
4. Instale las nuevas bobinas asegurándose de que el color y el diámetro de los conectores se corresponden con el tamaño del soporte y con el adhesivo de color situado en la placa lateral de la plastificadora.
5. Consulte la Guía de introducción de la película situada en el panel lateral para ver una ilustración de la correcta colocación de las bobinas. Desenrolle las películas superior e inferior dejando holgura suficiente para su introducción entre los rodillos. Coloque la película de la bobina inferior sobre los elementos de calentamiento dejando holgura suficiente para volver a colocar la mesa de alimentación/barra guía. Introduzca la película de la bobina superior por debajo de la barra guía y colóquela sobre los elementos de calentamiento.
6. Cierre las cuatro palancas del portapelículas.
7. Vuelva a instalar la mesa de alimentación y la pantalla de seguridad y deslice el cierre de la mesa de alimentación hacia la derecha.
8. Realice los pasos 1-7 anteriores cuando la máquina esté apagada y fría. Cuando termine, encienda la máquina y permita que se caliente antes de continuar con los pasos 9-11.

9. Presione el botón RUN. Deslice la tarjeta de introducción (suministrada con las bobinas de película de plastificación GBC nuevas) sobre la mesa de alimentación, empujando suavemente la película hacia los rodillos de presión. La tarjeta de introducción debe guiar ambas bobinas de película a través de la plastificadora.
10. Pulse el botón STOP cuando la tarjeta de introducción salga por la parte trasera de la plastificadora.



PRECAUCIÓN: HOJA AFILADA

11. La cuchilla de la película puede utilizarse para separar los artículos plastificados de la película. Coloque la cuchilla a cualquier lado de la plastificadora, presione el asa de la cuchilla y deslice esta por la película.



Funcionamiento

PRECAUCIÓN: ASEGÚRESE DE QUE LA PANTALLA DE SEGURIDAD Y LA MESA DE ALIMENTACIÓN SE ENCUENTREN EN LA POSICIÓN CORRECTA PARA UTILIZAR LA UNIDAD.

1. Mueva el interruptor de encendido principal a la posición «ON» (I) (FIGURA 2). Con el interruptor de encendido principal en la posición «ON», la plastificadora puede encenderse o apagarse utilizando el botón de standby (⏻) del panel de control.
2. Seleccione el grosor correcto de la película en el panel de control pulsando el botón «MIL» hasta que se ilumine la luz del grosor de la película correspondiente (FIGURA 3, iii)
3. Consulte la tabla impresa en la mesa de alimentación para seleccionar la velocidad correcta basada en el grosor del documento, o pulse «Auto» para permitir que la máquina funcione a velocidad automática.
4. Cuando la plastificadora alcanza la temperatura de funcionamiento, se enciende el indicador de preparada.
5. Coloque el artículo que va a plastificar en la mesa de alimentación.
6. Presione el botón «RUN».
7. Coloque el artículo que va a plastificar entre los rodillos térmicos.
8. Cuando el artículo plastificado salga por la parte trasera de la plastificadora, pulse el botón «STOP».
9. Utilice la cuchilla trasera situada en la parte posterior de la plastificadora para separar el artículo plastificado de la película.

ELIMINACIÓN DE ATASCOS DE PELÍCULA (PELÍCULA ENROLLADA EN UN RODILLO)

Los atascos de la película pueden producirse si la plastificadora no está colocada de tal modo que permita que la película que salga de la máquina caiga libremente al suelo. Si la película/los artículos plastificados se acumulan en la salida de la plastificadora, la película podría enrollarse en un rodillo y provocar un atasco.

Para eliminar un atasco es necesario girar los rodillos en dirección inversa.

1. Detenga inmediatamente la plastificadora pulsando el botón «STOP».
2. Retire la mesa de alimentación y la pantalla de seguridad.
3. Corte las películas superior e inferior.
4. Coloque la mesa de alimentación con los extremos sueltos de las películas colocados sobre la mesa.
5. Pulse el botón «REV» para que la máquina se accione en dirección de retroceso. A continuación, sujete los extremos sueltos de las películas y tire de ellos hacia fuera para guiar la película hacia el

exterior de la plastificadora.

6. Cuando la película haya salido de los elementos de calentamiento, pulse el botón «STOP».
7. Introduzca la película como se indica en la sección «CARGA E INTRODUCCIÓN DE LA PELÍCULA» de este manual.

SUGERENCIAS ÚTILES PARA PLASTIFICAR

- No intente plastificar artículos metálicos ni abrasivos, como grapas o clips de papel, ya que dañarían los elementos de calentamiento y los rodillos.
- No fuerce los artículos en el área de compresión de los rodillos. Los artículos que no se arrastran con facilidad en la plastificadora son, probablemente, demasiado gruesos.
- Pueden producirse arrugas si se intenta volver a colocar un artículo una vez que los rodillos lo han sujetado.
- No detenga la plastificadora antes de que un artículo haya salido completamente por la parte trasera de la plastificadora. Incluso una parada momentánea puede causar que aparezca una marca (línea de calor) en el artículo plastificado.

Para evitar la acumulación de adhesivo en los elementos de calentamiento y los rodillos:

- Utilice las bobinas superior e inferior. Ambas bobinas deben utilizarse para plastificar sin problemas.
- No permita que las bobinas salgan completamente del núcleo.

Productspecificaties

Model: Ultima 35

Bedrijfsnelheid: Variabel

Opwarmtijd: < 2 min.

Ondersteunde filmdikte: 38 - 125 mic (1,5 – 5,0 mil)

Maximale filmbreedte: 305 mm

Ondersteunde documentbreedte: Maximaal 292 mm

Mediadikte: 65 – 220 µm (microns)

Afmetingen:

Machine: :	Transport:
Breedte = 493 mm	Breedte = 579 mm
Hoogte = 290 mm	Hoogte = 381 mm
Diepte = 427 mm	Diepte = 533 mm
Gewicht = 18,1 kg	Gewicht = 20,1 kg

Automatische uitschakeling: na 60 minuten zonder activiteit

Zekering: Ja (intern en niet vervangbaar)

Bedrijfsomgeving: 5 – 35 °C, maximale locatiehoogte van 2000 m

Installatie

Onderhoud

WAARSCHUWING: Probeer de lamineermachine niet zelf te onderhouden of te repareren. Indien deze waarschuwing niet in acht wordt genomen, kan dit ernstig letsel of de dood tot gevolg hebben.

Haal de stekker uit het stopcontact en neem contact op met de klantendienst in een of meer van de volgende gevallen:

- Het stroomsnoer of de stekker is beschadigd.
- Er is vloeistof in de lamineermachine terechtgekomen.
- De lamineermachine functioneert niet meer goed nadat hij verkeerd is gebruikt.
- De lamineermachine functioneert niet zoals in deze handleiding staat vermeld.

Installatie

- Transportschade moet onmiddellijk worden gemeld bij de vervoersmaatschappij die de machine heeft geleverd.
- Plaats de lamineermachine op een stabiel horizontaal oppervlak of tafel met een draagkracht van 35 kg.
- Het oppervlak moet minstens 80 cm boven de grond staan, zodat u de machine gemakkelijk kunt gebruiken. De vier rubberen voetjes van de machine moeten op het oppervlak staan.

- Steek de stekker in een geschikt stopcontact. Zorg ervoor dat er geen andere apparatuur is verbonden met hetzelfde vertakte circuit waarop de lamineermachine is aangesloten. Dit kan er namelijk voor zorgen dat de stroomonderbreker wordt geactiveerd of dat een zekering doorbrandt.
- De lamineermachine moet zo worden neergezet dat de uitgaande film ongehinderd op een vlakke ondergrond kan vallen. Als gelamineerde documenten zich bij de uitgang ophopen, kan een verstopping ontstaan.
- Zorg ervoor dat de lamineermachine niet wordt neergezet in de buurt van bronnen van warme of koude lucht. Plaats de machine niet midden in een stroom verwarmde of gekoelde lucht.

Verzorging van de Ultima 35

Het enige onderhoud dat de operator hoeft uit te voeren is regelmatig de hot shoes reinigen. Wacht tot de machine volledig is afgekoeld en veeg daarna de hot shoes schoon met een vochtige, niet-pluizende doek. Door de hot shoes schoon te houden, voorkomt u dat uw gelamineerde items worden beschadigd door vuil en lijmresten.



WAARSCHUWING: Breng geen schoonmaak- of oplosmiddelen op de hot shoes of rollen aan.



WAARSCHUWING: Gebruik geen film met lijm die brandbaar is.



WAARSCHUWING: Houd deze machine uit de buurt van vloeistoffen.

1. Verwijder de film uit de lamineermachine aan de hand van de procedure die wordt beschreven in het gedeelte 'Film plaatsen en doorvoeren'.
2. Maak de hot shoes schoon met een schone, vochtige, niet-pluizende doek. Verwijder eventuele lijmresten met isopropylalcohol in plaats van water.
3. Volg de procedure in het gedeelte 'Film plaatsen en doorvoeren' (methode met gebruik van filmdoorvoerkaart) om de film terug te plaatsen.

Opmerking: Gebruik geen metalen schuursponsjes om de hot shoes te reinigen!



WAARSCHUWING: Lamineer geen items waar glitter en/of metalen voorwerpen op zitten. Dit kan leiden tot beschadiging van de hot shoes.

De afdekkingen aan de zijkanten en de invoertafel kunnen met een niet-pluizende doek en een niet-agressief schoonmaakmiddel worden afgenomen.



Overzicht van functies

KENNISMAKING MET DE LAMINEERMACHINE

(Afbeelding 1):

a. STROOMSCHAKELAAR (Afbeelding 2):

i.) Deze bevindt zich op de achterkant van de machine en zorgt voor voeding van de lamineermachine. De stand 'Aan' wordt aangegeven met het symbool 'I'. De stand 'Uit' wordt aangegeven met het symbool 'O'.

b. BEDIENINGSPANEEL (Afbeelding 3):

i.) STAND-BYKNOP (⏻): Druk op deze knop om de lamineermachine in of uit te schakelen wanneer de hoofdstroomschakelaar op de achterkant van de machine zich in de stand 'Aan' (I) bevindt.

ii.) GEREED-LAMPJE: Dit knippert tot de lamineermachine de bedrijfstemperatuur heeft bereikt. Als de bedrijfstemperatuur is bereikt, blijft het lampje ononderbroken branden.

iii.) GFILMDIKTE (MIL): Druk hierop om de filmdikte van de rol weer te geven. Het lampje onder het geselecteerde filmtypen licht op.

iv.) SNELHEIDSKNOP EN AUTO-KNOP: Gebruik de knop om de snelheid van de rollen van de machine in te stellen. Selecteer 'AUTO' als u de machine wilt laten werken op de vooraf ingestelde snelheid.

v.) KNOPPEN RUN/REV/STOP: Hiermee stelt u de werking van de rollen in. Druk op de knop 'RUN' om het lamineren te starten. Druk op 'STOP' wanneer het item door de machine is gevoerd en het lamineren is voltooid. Druk op 'REV' om vastgelopen of verkeerd ingevoerde items, of film die zich om de rollen van de machine heeft gewikkeld te verwijderen.

c. BESCHERMKAP:

i.) De beschermkap voorkomt onbedoeld contact met de hot shoes.

d. INVOERTAFEL:

i.) De invoertafel wordt gebruikt om de te lamineren items in de juiste positie te plaatsen. De lamineermachine werkt alleen als de invoertafel en de vergrendelingshendel van de invoertafel goed zijn vastgezet.

e. VERGRENDELINGSHENDEL INVOERTAFEL:

i.) Hiermee zet u de invoertafel in de juiste positie vast en activeert u een vergrendelingschakelaar. De hendel bevindt zich rechtsonder op invoertafel. De invoertafel kan worden verwijderd door de hendel te verschuiven en de tafel op te tillen en van de lamineermachine weg te trekken.

f. VERSTELBARE RANDGELEIDER:

i.) De verstelbare randgeleider lijnt items die moeten worden gelamineerd uit en zorgt ervoor dat langere items recht in de lamineermachine worden ingevoerd. De verstelbare randgeleider kan ook worden gebruikt om kleinere items naast elkaar in te voeren. U kunt de geleider verstellen door de knop op de geleider los te draaien, de geleider naar de gewenste positie te schuiven en de knop daarna weer vast te draaien (tegen de wijzers van de klok in).

g. HOT SHOES:

i.) De hot shoes met tefloncoating smelten de lijm op de lamineerfilm voordat deze door de aandrukrollen wordt samengeperst.

h. BSPANROLLEN:

i.) De spanrollen bevinden zich dicht bij elke rol film en worden gebruikt om de film naar de hot shoes te voeren. De onderste spanrol is aan de invoertafel bevestigd om het plaatsen van film te vergemakkelijken.

i. AANDRUKROLLEN

i.) De aandrukrollen bevinden zich achter de hot shoes. Het aandrukpunt is het punt waar de verwarmde film wordt samengeperst en door de lamineermachine wordt getrokken.

j. TREKROLLEN:

i.) De trekrollen bevinden zich aan de achterkant van de lamineermachine. Ze trekken de film door de machine en zorgen voor spanning terwijl de film afkoelt, voor resultaten van hoge kwaliteit.

k. SNIJBLAD AAN ACHTERKANT (Afbeelding 2):

i.) Het snijblad wordt gebruikt om de filmbaan af te snijden zodra deze uit de achterkant van de lamineermachine komt.

l. FILMROL:

i.) Beide uiteinden van de rollen film zijn voorzien van een eindstuk. Het eindstuk aan het linkeruiteinde heeft een andere kleur en diameter dan dat aan het rechteruiteinde. De diameter en kleur van de eindstukken komen overeen met het formaat van de houder en de gekleurde sticker op het zijpaneel van de lamineermachine.

m. FILMHOUDERHENDELS:

i.) Er zijn vier filmhouderhendels: twee voor de bovenste rol en twee voor de onderste rol. De hendels moeten worden opgetild voordat rollen film kunnen worden geplaatst en verwijderd. Nadat de rollen zijn geplaatst, moeten de hendels weer gesloten worden om de rollen vast te zetten.

Film plaatsen en doorvoeren

Volg de onderstaande procedure om de invoertafel en de beschermkap te verwijderen.

1. Schuif de hendel van de invoertafel naar links.
2. 2. Verwijder de beschermkap door deze naar links of naar rechts te schuiven, de kap op te tillen en uit de lamineermachine te trekken. Til de invoertafel op en uit de lamineermachine.

LET OP: HOT SHOES KUNNEN BRANDWONDEN VEROORZAKEN. NIET AANRAKEN.



Als u nieuwe film plaatst, snijdt u de resterende bovenste en onderste filmbanen af tussen de rollen film en de hot shoes. Wees voorzichtig om krassen op de hot shoes te voorkomen. Verwijder de oude rollen en controleer de hot shoes op lijmresten. Eventuele lijmresten kunnen met een vochtige doek van de hot shoe worden geveegd. Gebruik hierbij geen schurende items omdat deze de tefloncoating van de hot shoe beschadigen.

Vervang de bovenste en onderste rol film gelijktijdig.

3. Til de vier hendels op de filmhouders op en verwijder de oude rollen film.
4. 4. Plaats de nieuwe rollen film en let er daarbij op dat de kleur en diameter van de eindstukken overeenkomen met het formaat van de houder en de gekleurde sticker op het zijpaneel van de lamineermachine.
5. 5. Raadpleeg de doorvoeraanwijzing op het zijpaneel voor een illustratie van juist geladen rollen. Wikkel de bovenste en onderste rollen film los totdat er voldoende speling is om de film te kunnen doorvoeren. Leg de film van de onderste rol over de hot shoes en zorg daarbij voor voldoende speling om de invoertafel/spanrol weer te kunnen aanbrengen. Voer de film van de bovenste rol door onder de spanrol en over de hot shoes.
6. 6. Sluit de vier hendels op de filmhouders.
7. 7. Breng de invoertafel en de beschermkap weer aan en schuif de vergrendelingshendel van de invoertafel naar rechts.
8. 8. Voer stap 1-7 hierboven uit als de machine uitgeschakeld en koud is. Als u klaar bent, zet u de machine aan en laat u deze opwarmen voordat u verder gaat met stap 9 - 11.
9. 9. Druk op de knop 'RUN'. Schuif de doorvoerkaart (geleverd met nieuwe rollen lamineerfilm van GBC) op de invoertafel en duw de film voorzichtig in de aandrukrollen. De doorvoerkaart leidt beide rollen film nu door de lamineermachine.

10. 10. Druk op de knop 'STOP' wanneer de doorvoerkaart uit de achterkant van de lamineermachine komt.



LET OP: SCHERP SNIJBLAD

11. Het snijblad kan worden gebruikt om het (de) gelamineerde item(s) van de filmbaan te scheiden. Plaats het snijblad aan de rechter- of linker kant van de lamineermachine, druk de hendel van het snijblad in en schuif het blad door de film.



Bediening

LET OP: ZORG ERVOOR DAT DE BESCHERMKAP EN INVOERTAFEL ZICH IN DE JUISTE POSITIE BEVINDEN, ANDERS WERKT DE LAMINEERMACHINE NIET.

1. Zet de hoofdstroomschakelaar in de stand 'Aan' (I) (Afbeelding 2). Als de hoofdstroomschakelaar zich in de stand 'Aan' bevindt, kunt u de lamineermachine in- of uitschakelen met de stand-byknop (⏻) op het bedieningspaneel.
2. Selecteer de juiste filmdikte op het bedieningspaneel door op de knop 'MIL' te drukken tot het lampje onder de desbetreffende filmdikte gaat branden (Afbeelding 3, ii).
3. Raadpleeg de tabel op de invoertafel om de juiste snelheid te selecteren op basis van de dikte van het document, of druk op 'Auto' om de automatische snelheid te gebruiken.
4. Wanneer de lamineermachine de bedrijfstemperatuur bereikt, gaat het gereed-lampje branden.
5. Plaats het te lamineren item of de te lamineren items op de invoertafel.
6. Druk op de knop 'RUN'.
7. Schuif het te lamineren item of de te lamineren items in de aandrukrollen.
8. Wanneer het (de) gelamineerde item(s) uit de achterkant van de lamineermachine komt (komen), drukt u op de knop 'STOP'.
9. Gebruik het snijblad aan de achterkant van de lamineermachine om de gelamineerde items van de filmbaan te scheiden.

VASTGELOPEN FILM (FILM DIE ZICH OM ROLLEN HEEFT GEWIKKELD) VERWIJDEREN

Film kan vastlopen als de lamineermachine zo is neergezet, dat de uitgaande film niet ongehinderd op de grond kan vallen. Als film/uitvoer zich bij de uitgang ophoopt, kan de film zich om de rollen van de machine wikkelen, wat een verstopping veroorzaakt.

Om vastgelopen film te verwijderen, moet u de rollen van de machine in omgekeerde richting draaien.

1. Stop de lamineermachine direct door op de knop 'STOP' te drukken.
2. Verwijder de invoertafel en de beschermkap.
3. Snijd de bovenste en onderste filmbanen door.
4. Plaats de invoertafel met de losse uiteinden van de filmbaan op de tafel.
5. Druk op de knop 'REV' om de machine in omgekeerde richting te laten draaien. Pak de losse uiteinden van de filmbaan vast en trek deze recht naar buiten om de film uit de lamineermachine te voeren.
6. Druk op de knop 'STOP' wanneer de film van de

hot shoes is verwijderd.

7. Voer de film door de machine zoals beschreven in het gedeelte 'Film plaatsen en doorvoeren' van deze handleiding.

HANDIGE LAMINEERTIPS

- Lamineer geen schurende of metalen items zoals nietjes of paperclips, omdat dit schade aan de hot shoes en rollen veroorzaakt.
- Druk items niet te hard in de aandrukzone van de rollen. Een item dat niet gemakkelijk in de lamineermachine wordt getrokken, is waarschijnlijk te dik om te worden gelamineerd.
- Als u een item probeert te verschuiven nadat het al is gegrepen door de rollen van de machine, kunnen vouwen ontstaan.
- Stop de lamineermachine niet voordat een item volledig uit de achterkant van de lamineermachine is gevoerd. Zelfs een onderbreking van een fractie van een seconde laat een spoor (warmtelijn) op het gelamineerde item achter.

Voorkom als volgt dat er lijm op de hot shoes en rollen terecht komt:

- Gebruik zowel de bovenste als de onderste rollen film. Beide rollen moeten worden gebruikt voor probleemloos lamineren.
- Zorg ervoor dat rollen film niet volledig gebruikt en leeg zijn.

