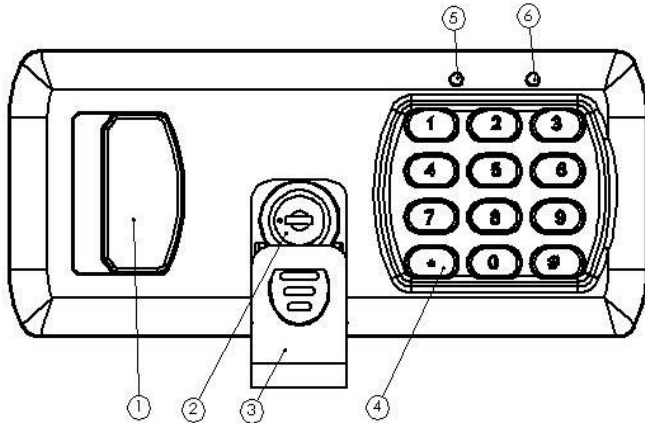


MANUAL FÖR NYCKELSKÅP MED DIGITALT LÅS



1: Handtag

2: Nyckel

(Obs! Lägg inte nyckeln i nyckelskåpet)

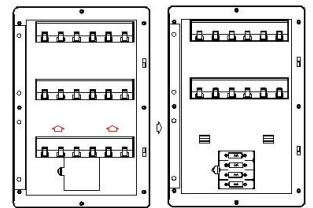
3: Nyckellåsskydd

4: Knappsats

5: Blått ljus (=öppen)

6: Rött ljus (=fel eller låg batterinivå)

1. Använd nyckeln för att öppna nyckelskåpet. Dra ned nyckellåsskyddet. Sätt i nyckeln i låset, vrid nyckeln medurs, drag sedan ned handtaget för att öppna skåpet.



2. Byta batterier

Dra bort skyddet för batterifacket. (Du kan få flytta på understa nyckelbricksfästet för att komma åt skyddet.) Sätt i batterierna, sätt tillbaka skyddet och stäng skåpet. Nyckellåset måste sedan sättas tillbaka till låst position igen.

3. * betyder BYTA och # betyder LÄGGA IN

4. felkod 0#

När felkoden syns, kommer nyckelskåpet att låsas av sig självt om du inte öppnar det inom 5 sekunder.

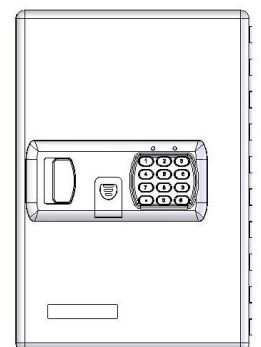
5. Så byter du kod (1 - 8 siffror)

Exempel: tryck in felkod 0 och * sedan slår du in din kod ex: 12345678

Tryck därefter #

Använd din nya kod 12345678 och # för att öppna skåpet.

Tryck 12345678*0# om du vill du byta kod.



6. Om den inslagna koden är fel, hörs 2 pip. Om du har slagit in fel kod 4 gånger, kommer pipljudet att vara cirka 1 minut. Tryck då på någon av knapparna för att slå av pipljudet. Vänta sedan 10 sekunder innan du slår in din kod igen.

7. När batterinivån är låg, hörs 3 pipjud när du öppnar nyckelskåpet. Då är det lämpligt att genast byta batterier, eftersom batterispänningen som uppstår kan innebära att det blir problem att öppna skåpet.