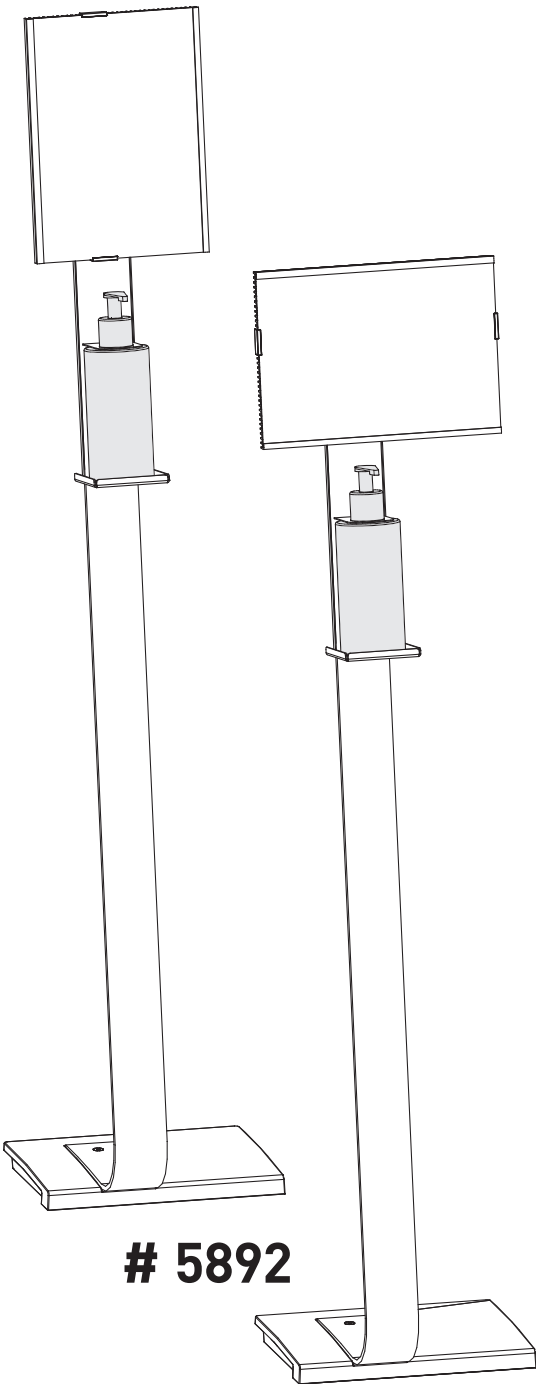




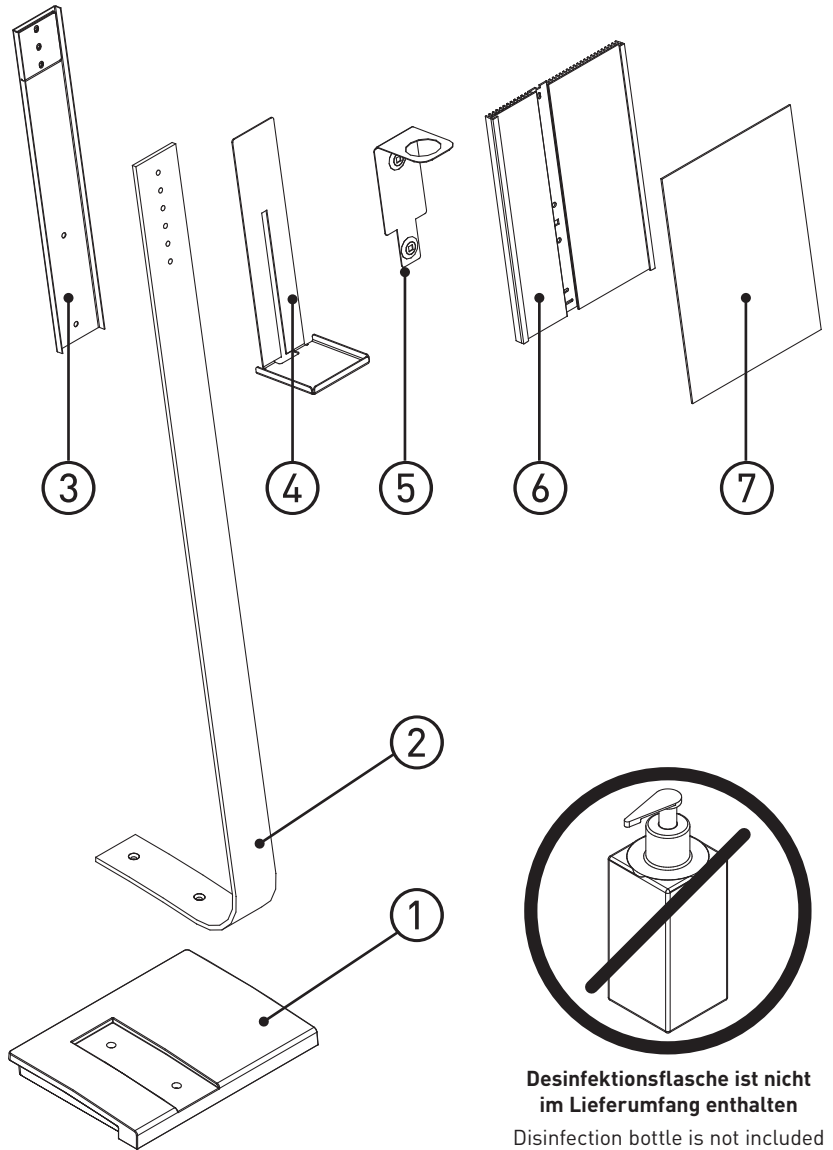
**DURABLE**



**# 5892**

**DESINFEKTIONSSPENDER  
MIT INFOTAFEL BODEN**

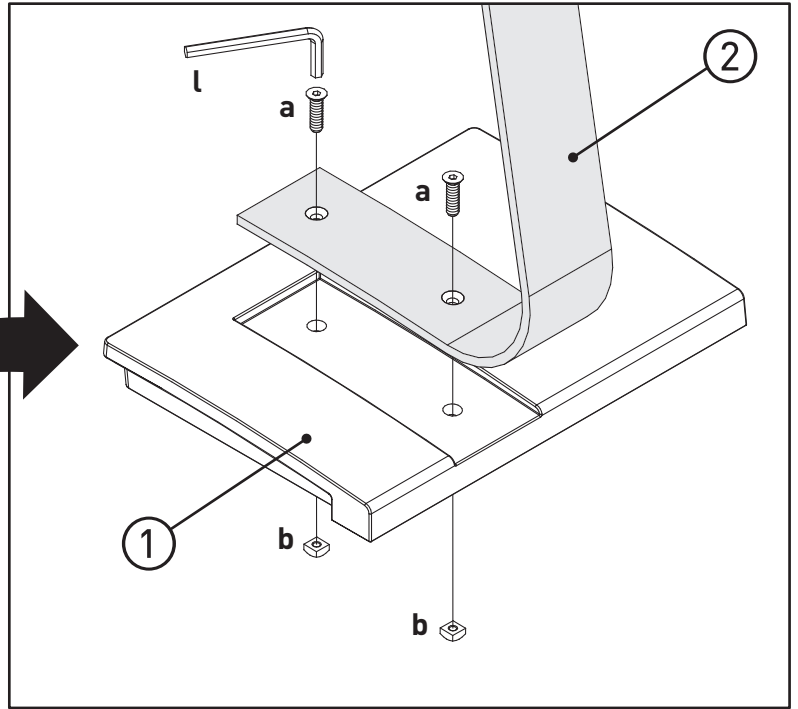
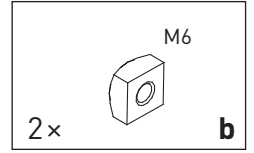
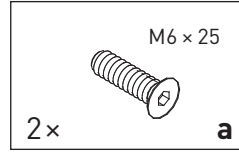
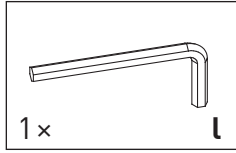
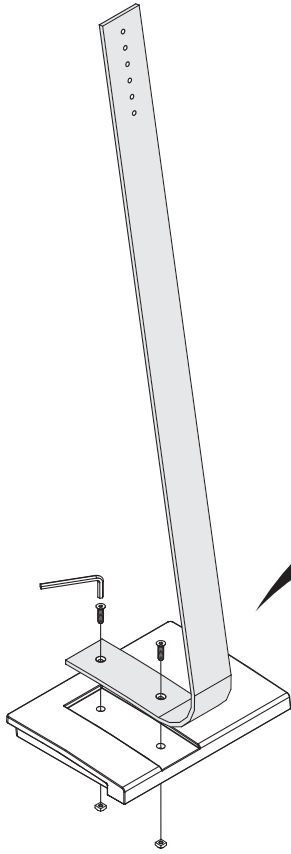
**DISINFECTANT DISPENSER  
WITH INFO BOARD FLOOR**



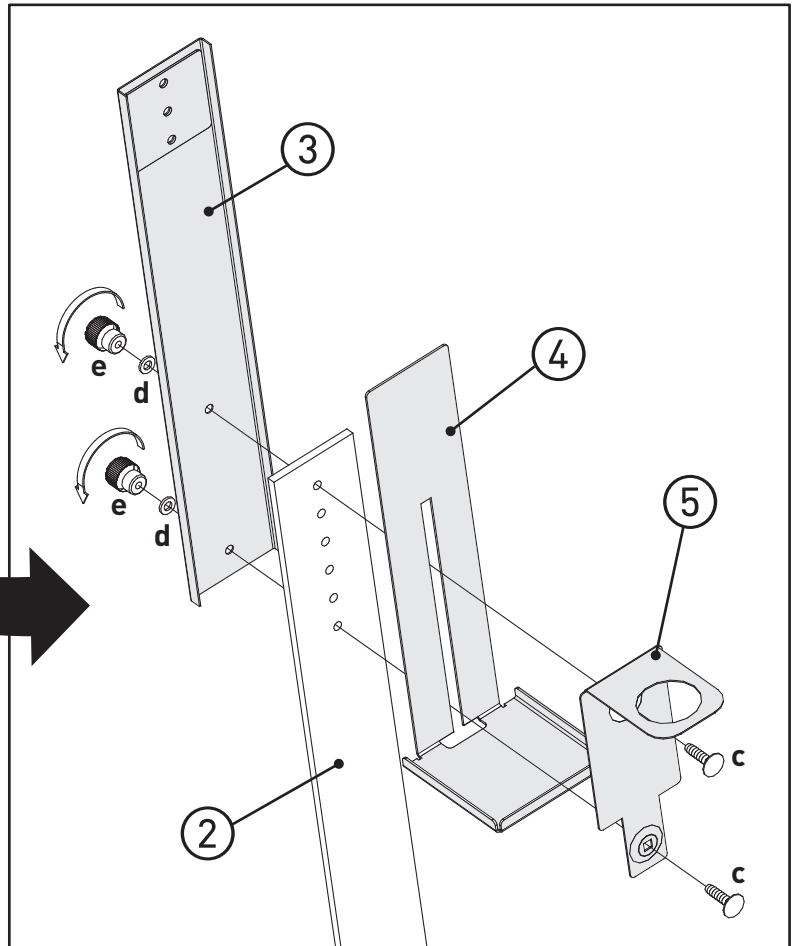
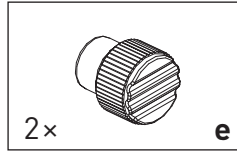
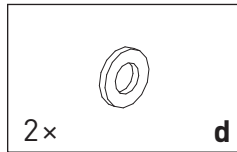
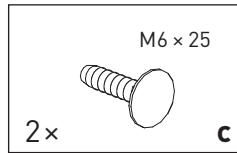
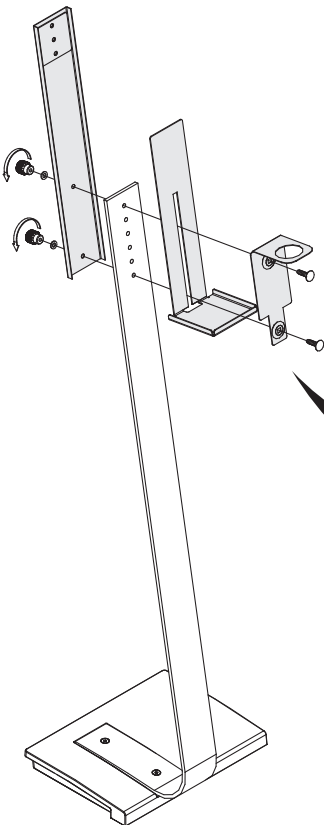
**Desinfektionsflasche ist nicht  
im Lieferumfang enthalten**  
Disinfection bottle is not included

 M6 x 25 2x	 M6 2x	 M6 x 25 2x
 3x	 2x	 M6 x 40 1x
 plastic 1x	 1x	 1x
 2x	 2x	 1x

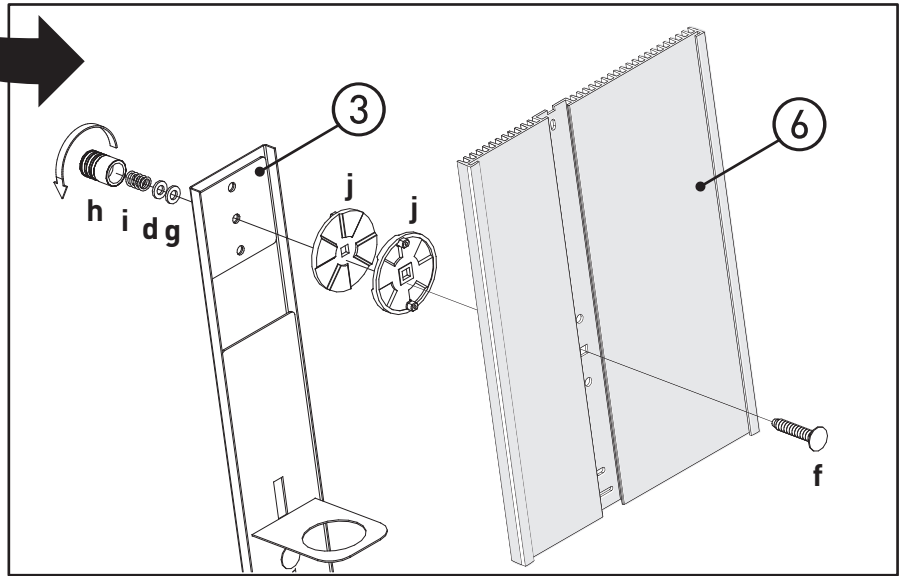
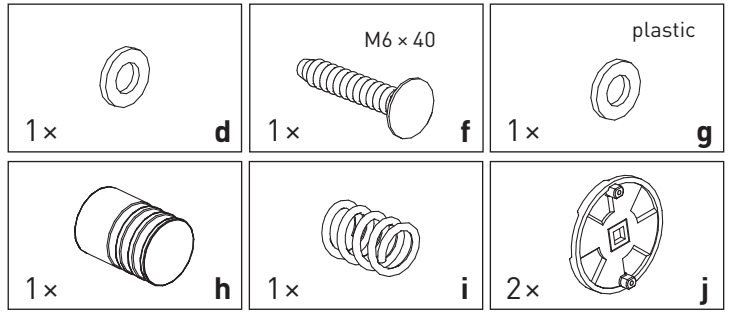
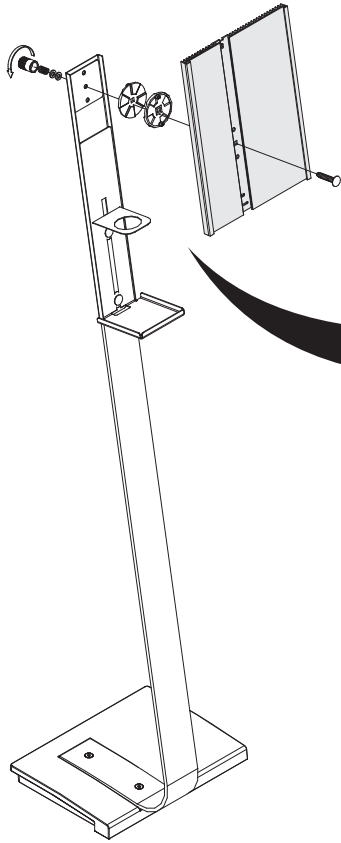
1



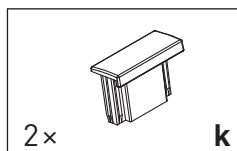
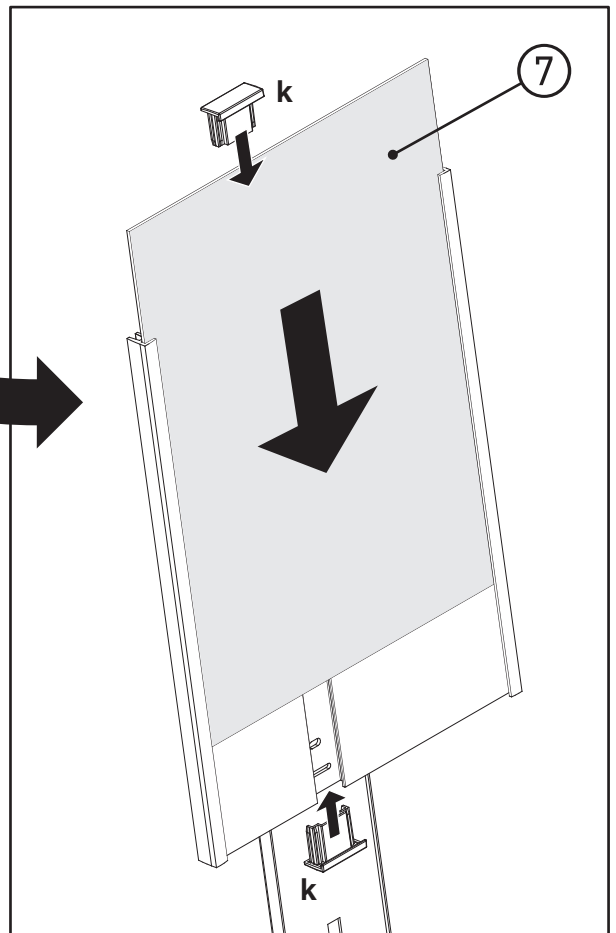
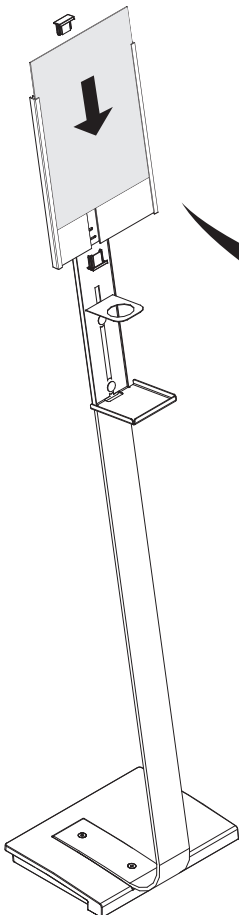
2



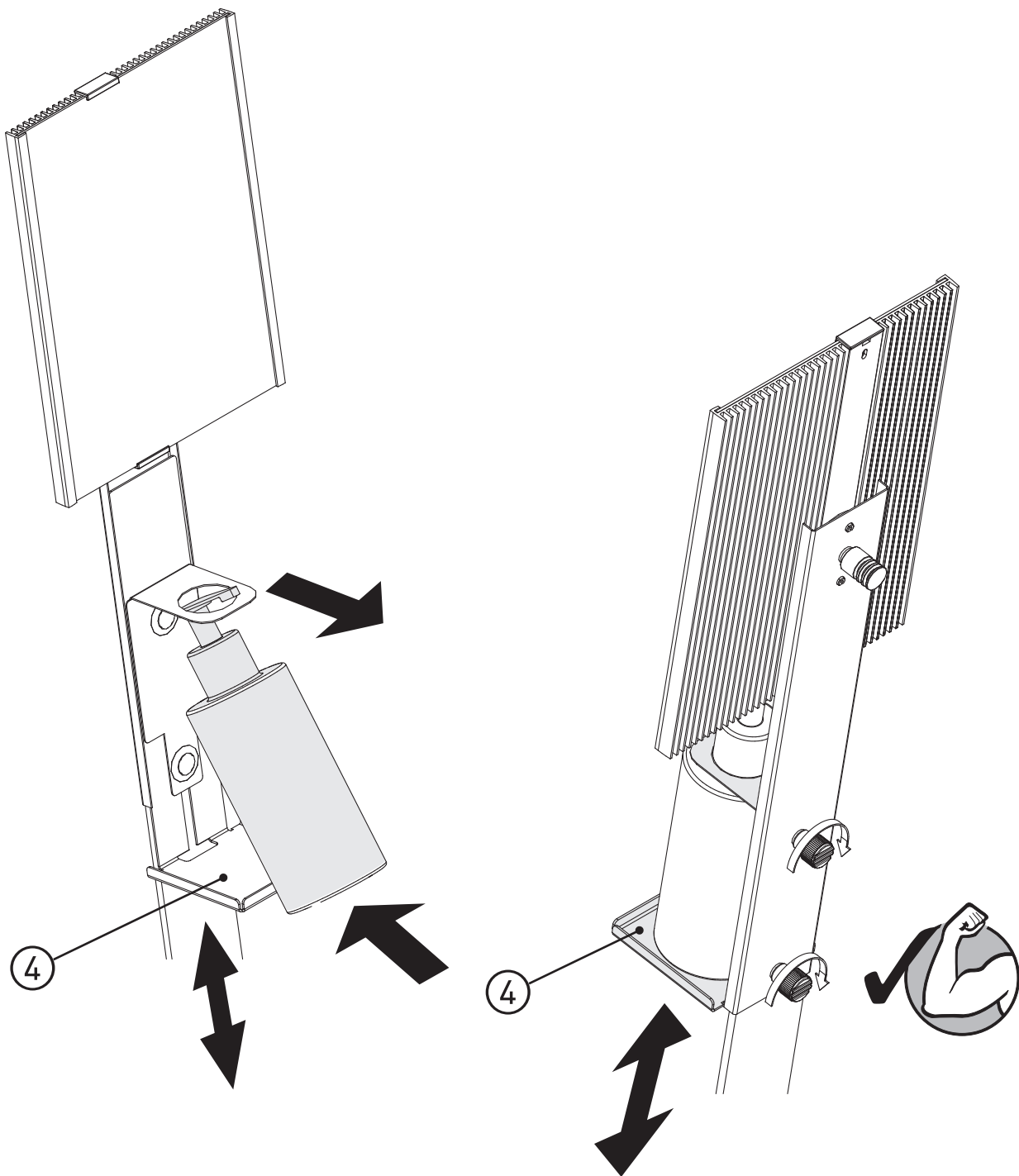
3



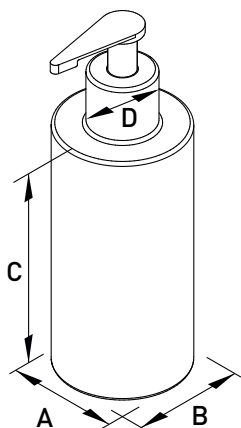
4



5



6



	Size (mm)
A	max. 88
B	max. 88
C	115-215
D	Ø max. 40

**DURABLE**

DURABLE · Hunke & Jochheim GmbH & Co. KG  
 Westfalenstraße 77-79 · 58636 Iserlohn  
 T +49 (0)2371 662-0 · F +49 (0)2371 662-221  
 durable@durable.de · durable.de